

工業用
錠前

電磁波
対策

パッキン

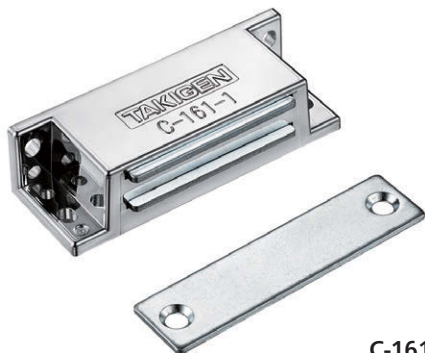
窓枠・
カードホルダー

ゴム脚・
グロメット

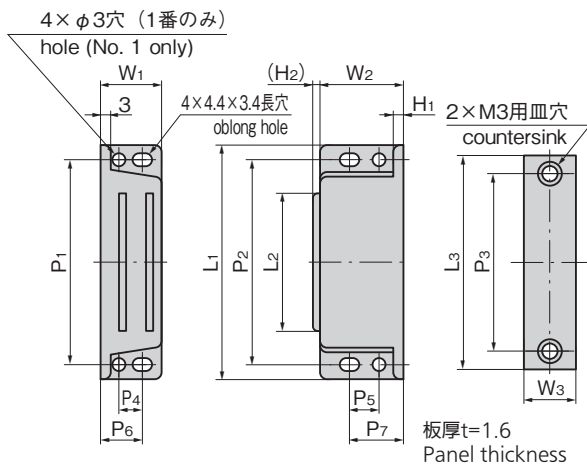
ビス・ナット・
ワッシャー

ラッシング・
ベルト・ボルト

その他の
C製品



C-161-1



特徴 Feature

- 取付け面が2方向選べるように設計されています。
- Two directions can be selected for the installing surface.

仕様

- 材質：マグネット／等方性フェライト
ケース／ABS樹脂
受板／冷間圧延鋼板 (SPCC)
- 表面仕上：ケース／クロムめっき
受板／亜鉛めっきクロメート処理
(MFZn-C)

用途

- 分電盤・計測機器・木製家具

納期

- 標準在庫品

備考

- 皿ねじでの取付けは、取付け面に面取り加工をしてください。

Specifi-
cations

- Material: Magnet: Isotropic ferrite
Case: ABS resin
Catch plate: Cold rolled steel plate (SPCC)
- Finish: Case: Chrome plating
Catch plate: Zinc plating chromate
treatment (MFZn-C)

Specific-
use

- Distribution boards, measuring equipment
and wooden furniture

Remarks

- When mounting with flat countersunk head
screws, chamfer mounting surface.

価格確認



商品番号 Product No.	RoHS 10	L1	L2	L3	W1	W2	W3	H1	(H2)	P1	P2	P3	P4	P5	P6	P7	吸着力 N Adsorption	製品質量 (g) Mass	コード Code
C-161-1	●	65	39	60	17	23	15	3	2.8	57.5	57.5	50	6.5	7.5	12	15	49	57	20460
C-161-2	●	50	25	45	14	16	12	2	1.8	42.5	42.5	35	/	/	8.5	9	19	26	20461
C-161-3	●	40	15	35	14	16	12	2	1.8	32.5	32.5	25	/	/	8.5	9	9	19	20462

●: RoHS10指令対応品 ▲: RoHS10指令に対応可能です。