

特徴 Feature

- 取付け面が2方向選べるように設計されています。
- Two directions can be selected for the installing surface.

仕様

- 材 質：マグネット／異方性フェライト
ケース／亜鉛合金 (ZDC)
受板／冷間圧延鋼板 (SPCC)
- 表面仕上：ケース／ニッケルめっき (MZNi)
受板／亜鉛めっきクロメート処
理 (MFZn-C)

用途

- 配分電盤・工作機械

納期

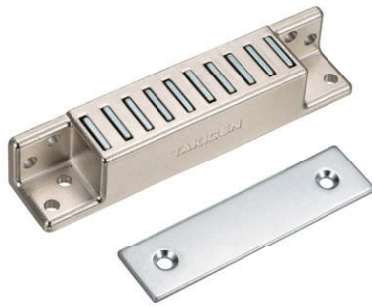
- 標準在庫品

Specifi-
cations

- Material: Magnet: Anisotropic ferrite
Case: Zinc alloy (ZDC)
Catch plate: Cold rolled steel plate
(SPCC)
- Finish: Case: Nickel plating (MZNi)
Catch plate: Zinc plating chromate
treatment (MFZn-C)

Specific use

- Distribution boards and machine tools

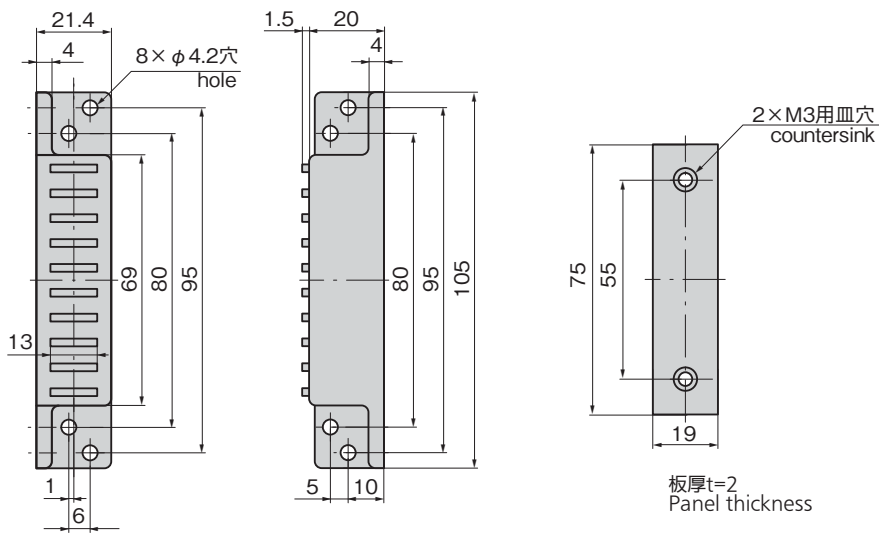


C-158-1

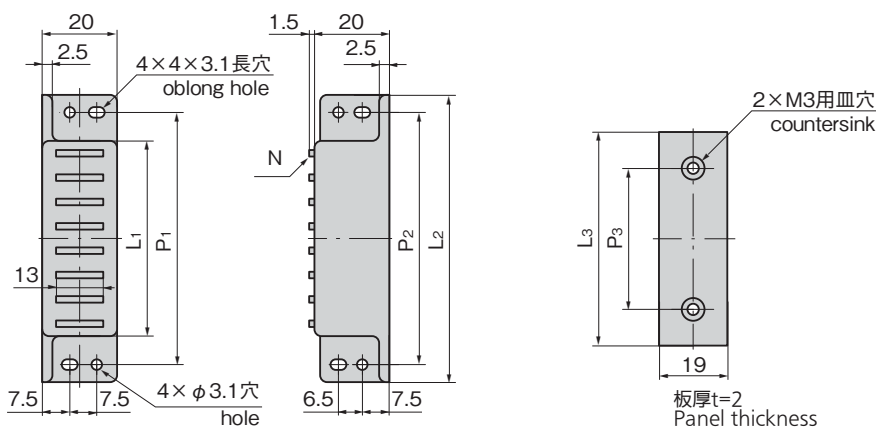


C-158-3

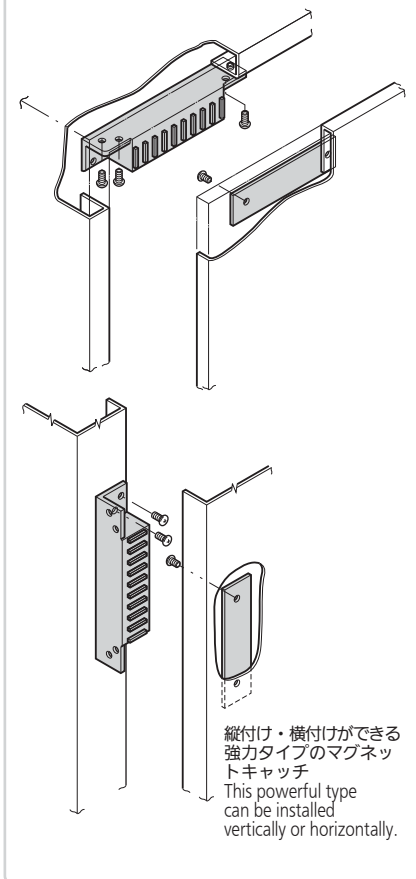
[C-158-1]



[C-158-2~5]



取付け例
Example of installation



商品番号 Product No.	RoHS 10	L1	L2	L3	P1	P2	P3	N	吸着力 N Adsorption	製品質量 (g) Mass	コード Code
C-158-1	●	上記図面による See drawings above							147	206	20454
C-158-2	●	55	80	60	70	70	40	8	137	140	20455
C-158-3	●	41	61	43	50	50	27	6	107	110	20456
C-158-4	●	27	50	29	40	40	18	4	68	74	20457
C-158-5	●	20	40	22	30	30	12	3	29	56	20458

● : RoHS10指令対応品 ▲ : RoHS10指令に対応可能です。