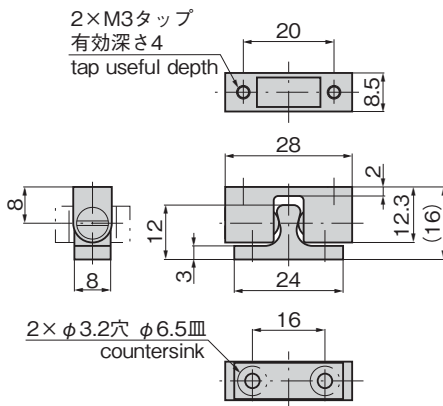




C-590N



特徴 Feature

- 受け・本体の90°使いもできます。
- 小型・軽量です。
- A 90° for base plate and main body can be used.
- Small-sized and lightweight.

仕様

- 材 質：亜鉛合金 (ZDC)
- 表面仕上：クロムめっき (MZCr)

用途

- 計測機器・自動販売機・工作機械

納期

- 標準在庫品

Specifi-
cations

- Material: Zinc alloy (ZDC)
- Finish: Chrome plating (MZCr)

Specific-
use

- Measuring equipment, vending machines and machine tools

商品番号 Product No.	RoHS 10	抜き参考荷重N Insertion/removal load (reference)		製品質量(g) Mass	コード Code
		抜き Removal	差し Insertion		
C-590N	●	21	45	17	23572

● : RoHS10指令対応品 ▲ : RoHS10指令に対応可能です。

価格確認



¥ 価格はタキゲンHPまたはページ番号の上部にある2次元コードよりご確認ください

TAKIGEN
総合 27-2

1157