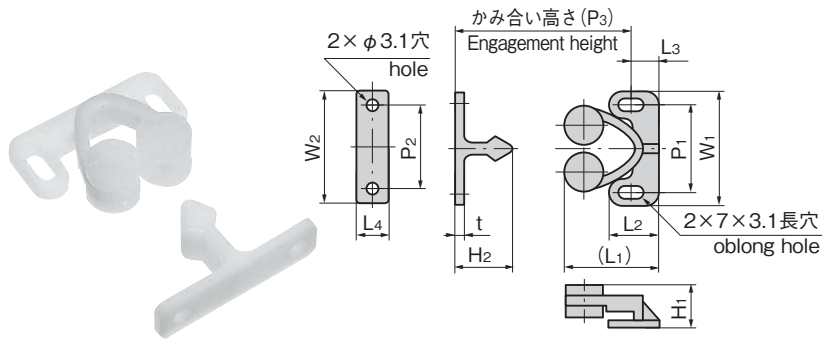


C-96

プラスチック製

ローラーキャッチ
ROLLER CATCHES

C-96-1

特徴 Feature

- プラスチック製のため円滑に作動します。
- It's made of plastic so operation is smooth.

仕様	● 材質： 本体・受け／ポリアセタール(POM) ローラー部／ポリエチレン(PE)
用途	● 家具・ロッカー・キャビネット
納期	● 標準在庫品
備考	● 推奨ねじ：十字穴付なべ、バインドねじM3

Specifications	● Material: Main body and Base plate: Polyacetal (POM) Roller: Polyethylene (PE)
Specific use	● Furniture, lockers and cabinets
Remarks	● Recommended screws: Cross recessed round screw: binding head screw M3

商品番号 Product No.	RoHS 10	(L ₁)	L ₂	L ₃	L ₄	W ₁	W ₂	H ₁	H ₂	t	P ₁	P ₂	(P ₃)	抜差し参考荷重 N Insertion/removal load		製品質量(g) Mass	コード Code
														抜き Removal	差し Insertion		
C-96-1	●	25.2	14	7.5	9	31.3	32	12.6	16.5	2	24.4	23.6	19.7	29	24	4	20367
C-96-2	●	20	12	6	7.5	29	26	11.3	13.5	1.7	21.5	20	15.2	16	11	2	20368

● : RoHS10指令対応品 ▲ : RoHS10指令に対応可能です。

価格確認

