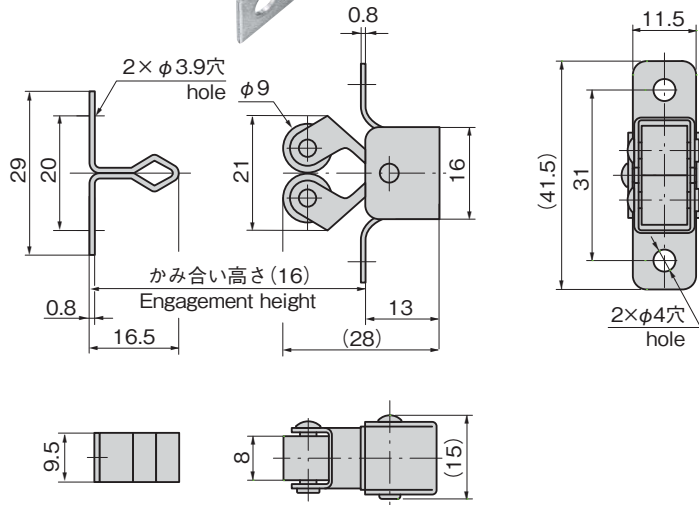


C-1128



特徴 Feature

- ステンレス製で耐食性に優れています。(C-1128)
- 鉄製のため溶接(スポット)もできます。
- Corrosion-resistant stainless steel is used. (C-1128)
- It's made of iron so welding (spot) can be executed.

[C-1128]

- 仕様
- 材質：本体/冷間圧延ステンレス鋼板 (SUS304)
 - 表面処理：鏡面バフ研磨
 - 引抜き荷重：17N

[C-128]

- 仕様
- 材質：冷間圧延鋼板 (SPCC)
 - 表面仕上：亜鉛めっきクロメート処理 (MFZn-C)
 - 引抜き荷重：12N
- 用途
- 小型分電盤・スチールキャビネット・キッチン戸棚・木製家具
- 納期
- 標準在庫品

[C-1128]

- Specifications
- Material: Main body: Cold rolled stainless steel plate (SUS304)
 - Finish: Main body: Mirror surface buffing
 - Removal load (reference): 17N

[C-128]

- Specifications
- Material: Cold rolled steel plate (SPCC)
 - Finish: Zinc plating chromate treatment (MFZn-C)
 - Removal load (reference): 12N
- Specific-use
- Small distribution boards, steel cabinets, kitchen sideboards and wooden furniture

商品番号 Product No.	RoHS 10	製品質量(g) Mass	コード Code
C-128	●	23	20403
C-1128	●	22	23805

● : RoHS10指令対応品

▲ : RoHS10指令に対応可能です。

¥ 価格はタキゲンHPまたはページ番号の上部にある2次元コードよりご確認ください

価格確認

