

C-1532

ステンレス製

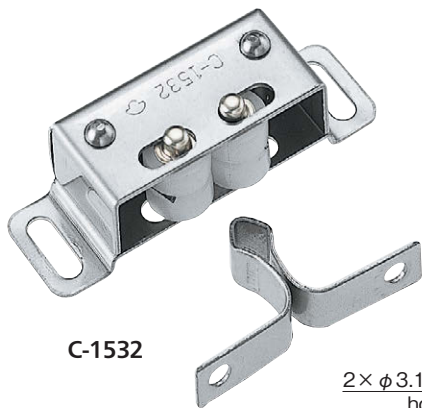
ローラーキャッチ



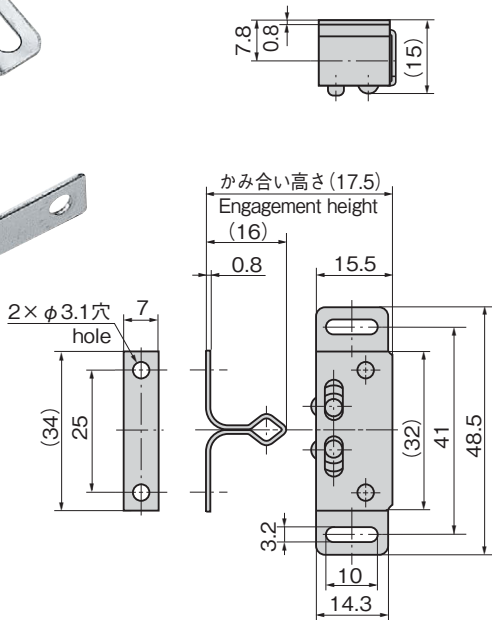
ボックスローラーキャッチ

BOX ROLLER CATCHES

押込むだけのワンタッチロック One-touch lock just by pressing in



C-1532



特徴 Feature

- ステンレス製で耐食性に優れています。
- ローラー部が樹脂製のため円滑に作動します。
- 取付け穴が長穴のため取付け後の調整ができます。
- Corrosion-resistant stainless steel is used.
- Rollers are made of plastic so the movement is smooth.
- Installation holes are long so the adjustments after installation can be made easily.

仕様

- 材質:
本体/冷間圧延ステンレス鋼板(SUS304)
ローラー部/硬質ポリエチレン(PE)
- 抜き荷重: 約24.7N

用途

- キッチンドア・家具

納期

- 標準在庫品

Specifications

- Material: Main body: Cold rolled stainless steel plate (SUS304).
Roller: Hard polyethylene (PE)

- Removal load (reference): Approx. 24.7N

Specific use

- Kitchen doors and furniture

商品番号 Product No.	RoHS 10	製品質量 (g) Mass	コード Code
C-1532	●	14	22326

- : RoHS10指令対応品
- ▲ : RoHS10指令に対応可能です。

ファスナー・フック
錠前装置・周辺機器
錠・キャッチ

ファスナー

ロータリー
ロック

ラッチ錠

DOOR CATCHES

ドア
キャッチ

EV充電
サポート金具

フリーザー
周辺機器

特装車
金具

パイプ
関連金具