

C-1052

ステンレス製



ローラー締まり ROLLER CATCHES

特徴 Feature

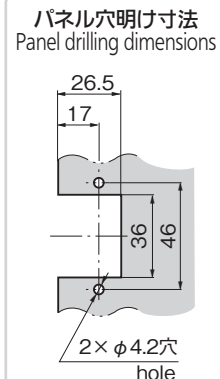
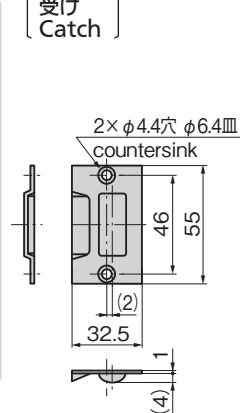
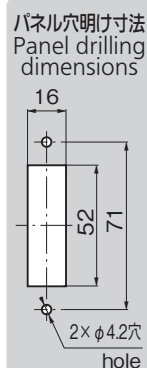
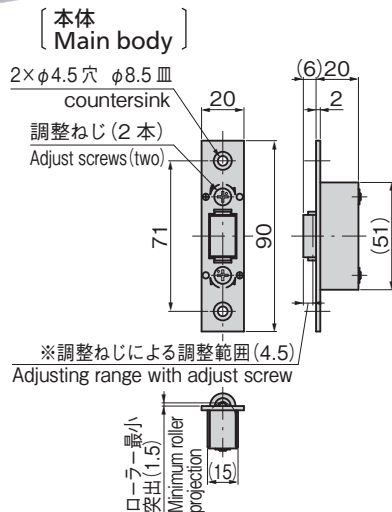
- 調節ねじによりローラーの突出量を調整できます。
- Amount of roller projection can be adjusted with the screw.

仕様	● 材質：冷間圧延ステンレス鋼板(SUS304)
	● 表面仕上：本体／ヘアライン仕上 受け／バレル研磨
	● 付属品：ビスセット
用途	● 配分電盤・計測機器
納期	● 標準在庫品

Specifications	● Material: Cold rolled stainless steel plate (SUS304)
	● Finish: Main body: Hairline buffing Catch: Barrel polishing
	● Accessories: Screws
Specific-use	● Power/distribution boards and measuring equipment



C-1052



価格確認



TAKIGEN
総合 27-2

1154

商品番号 Product No.	RoHS 10	製品質量(g) Mass	コード Code
C-1052	●	95	20830

●: RoHS10指令対応品 ▲: RoHS10指令に対応可能です。