

C-1052-B

特徴 Feature

- ステンレス製で耐食性に優れています。
- 小型です。
- Made from stainless steel for excellent corrosion resistance.
- Compact size.

仕様

- 材質：冷間圧延ステンレス鋼板(SUS304)
- 表面仕上：本体/光沢バレル研磨
受け/鏡面バフ研磨
- 付属品：ビスセット

用途

- 配分電盤・計測機器

納期

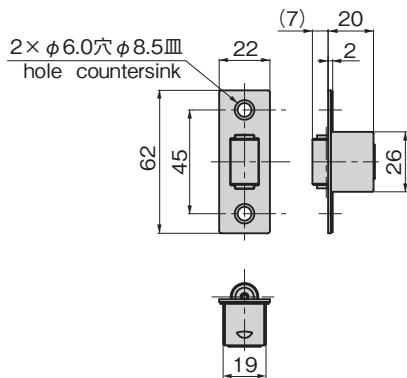
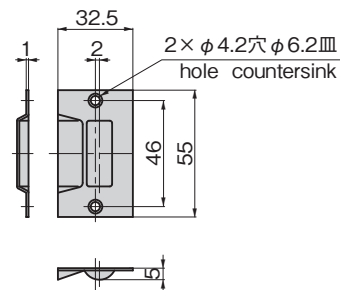
- 標準在庫品

Specifications

- Material: Cold rolled stainless steel plate (SUS304)
- Finish: Main body: Gloss barrel polishing
Catch: Mirror surface buffing

Specific use

- Accessories: Screws
- Power/distribution boards, measuring equipment

〔本体
Main body〕本体パネル穴明け寸法
Main panel drilling
dimensions〔受け
Catch〕受けパネル穴明け寸法
Catch panel drilling
dimensions

商品番号 Product No.	RoHS 10	製品質量(g) Mass	コード Code
C-1052-B	●	65	23802

●: RoHS10指令対応品 ▲: RoHS10指令に対応可能です。