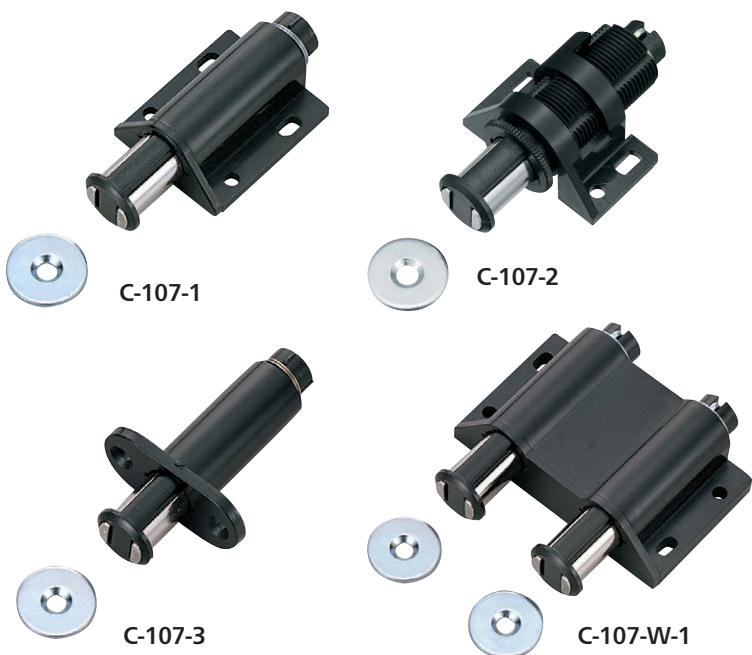


# 丸型ワンタッチオープンキャッチ

MAGNETIC CATCHES

**C-107**  
プラスチック製



特徴 Feature

- 小型でスペースをとりません。
- 扉に取手が要りません。
- Small-sized and space-conscious.
- No need to have a handle on the door.

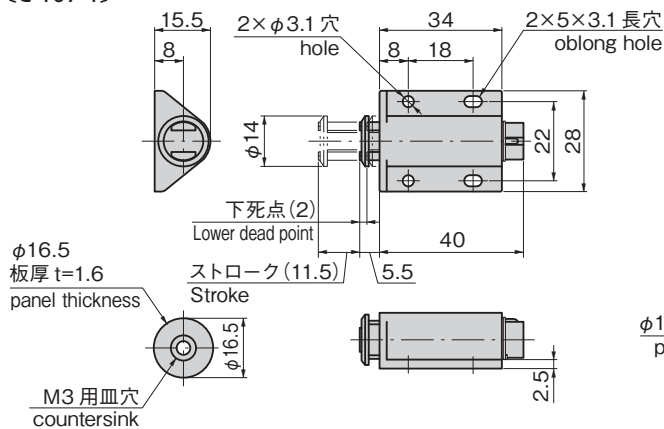
仕様	● 材質: マグネット/異性フェライト ケース/ABS樹脂(黒) スライダ/ポリアセタール(POM) 受板/冷間圧延鋼板(SPCC)
動作	● 表面仕上: 受板/亜鉛めっき ● 閉扉時ワンプッシュすると、扉が少し開きます。
用途	● 家具・キャビネット・軽量扉用
納期	● 標準在庫品
備考	● 本製品は非結晶性樹脂材を使用しており緩み防止剤に対して適合しないため、ご使用は避けてください。(一部の緩み防止剤の注意事項にも記載があります。)

Specifications	● Material: Magnet: Anisotropic ferrite Case: ABS resin (black) Slider: Polyacetal (POM) Catch plate: Cold rolled steel plate (SPCC)
Operation	● Finish: Catch plate: Zinc plating ● When closing door, push the door and it will open slightly
Specific use	● Furniture, cabinets and lightweight doors
Remarks	● This product uses noncrystalline resin. It is not suitable for thread-locking fluid so use should be avoided. (Also noted in the precautions of some types of thread-locking fluid.)

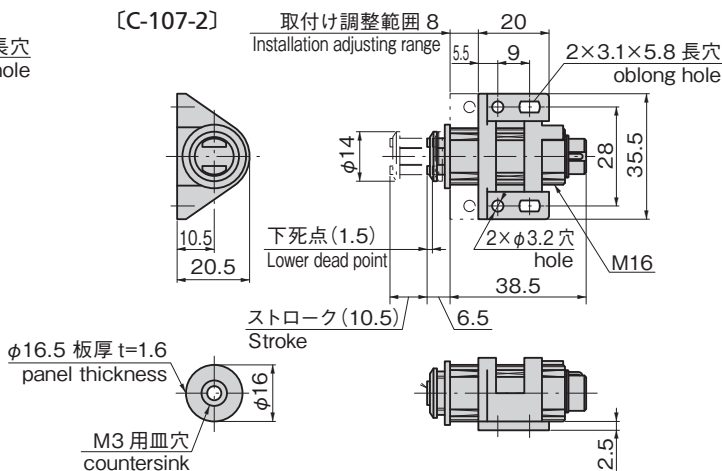
商品番号 Product No.	RoHS 10	吸着力 N Adsorption	製品質量 (g) Mass	コード Code
C-107-1	●	16.7	18	21219
C-107-2	●	14.7	18	21220
C-107-3	●	16.7	16	21221
C-107-W-1	●	16.7×2	35	22658

●: RoHS10指令対応品 ▲: RoHS10指令に対応可能です。

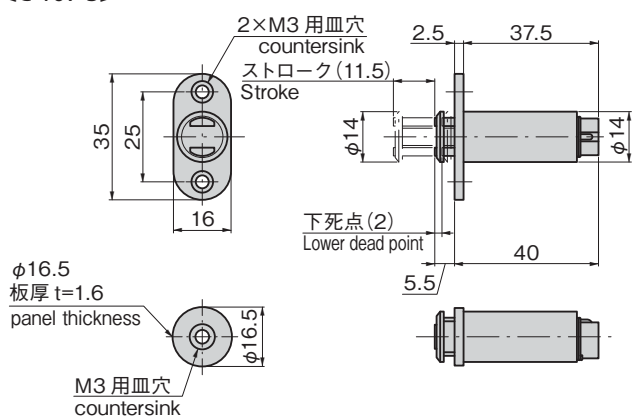
【C-107-1】



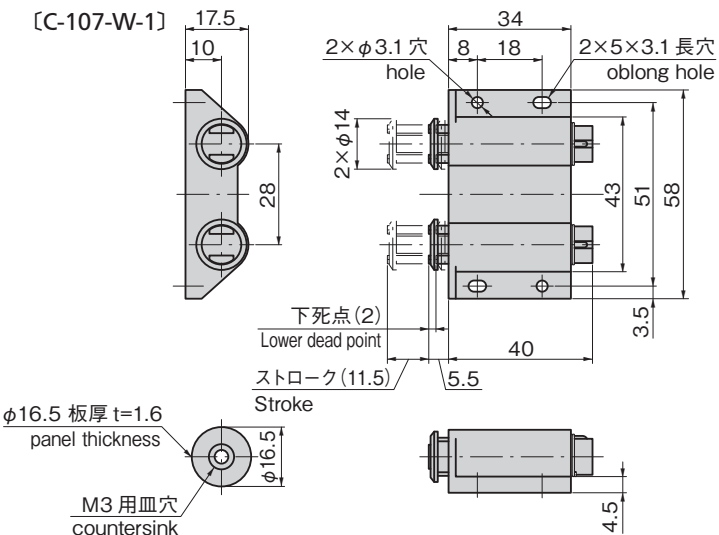
【C-107-2】



【C-107-3】



【C-107-W-1】



ファスナー  
ロータリー  
ロック

ラッチ錠

ドア  
キャッチ

EV充電  
サポーター

フリーザー  
周辺機器

特装車  
金具

パイプ  
関連金具

工業用  
錠前

電磁波  
対策

パッキン

窓枠・  
カードリダー

ゴム脚・  
グロメット

ビス・ナット・  
ワッシャー

ラッシング・  
ベルト・パワル

その他の  
C製品

価格確認

