

ワンタッチ オープン キャッチ
MAGNETIC CATCHES

特徴 Feature

- 扉を押すだけでマグネットによりロックし、もう一度押すと扉が開き、取手がなくても扉の開閉ができます。
- Can be locked easily due to magnet when the door is pushed, and if pushed again, the door will open. No need to have a handle.

仕様

- 材質:
ケース/ABS樹脂(ブラウン)
ヨーク・受板/冷間圧延鋼板(SPCC)
- 表面仕上:
[C-105-1]
マグネット/異方性フェライト
ヨーク・受板/亜鉛めっき黒クロメート処理(MFZn-C)

- [C-105-2]
マグネット/等方性フェライト
ヨーク・受板/ジャーマンブロンズめっき
- 吸着力:9N

用途

- オーディオラック・木製家具

納期

- 標準在庫品

備考

- 本製品は非結晶性樹脂材を使用しており緩み防止剤に対して適合しないため、ご使用は避けてください。(一部の緩み防止剤の注意事項にも記載があります。)

Specifi-
cations

- Material:
Case: ABS resin (brown)
Yoke & catch plate: Cold rolled steel plate (SPCC)

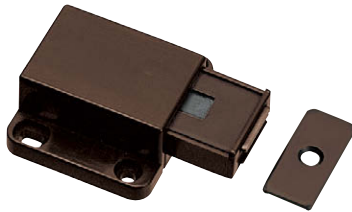
- Finish:
(C-105-1)Magnet: Anisotropic ferrite
Yoke & catch plate: Zinc plating black chromate treatment(MFZn-C)
(C-105-2)Magnet: Isotropic ferrite
Yoke & catch plate: German bronze plating
- Adsorption: 9N

Specific use

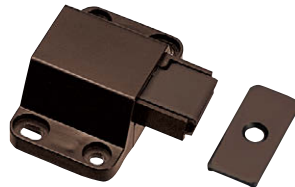
- Audio rack and wooden furniture

Remarks

- This product uses noncrystalline resin. It is not suitable for thread-locking fluid so use should be avoided. (Also noted in the precautions of some types of thread-locking fluid.)

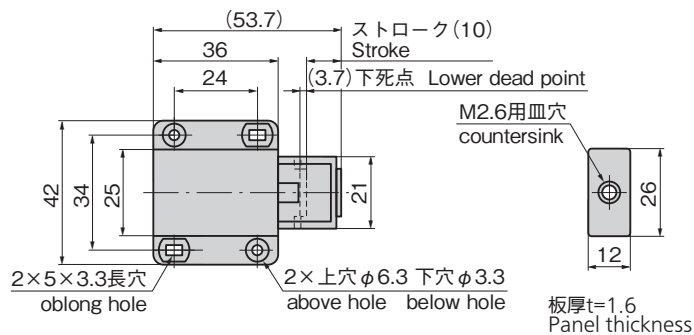


C-105-1

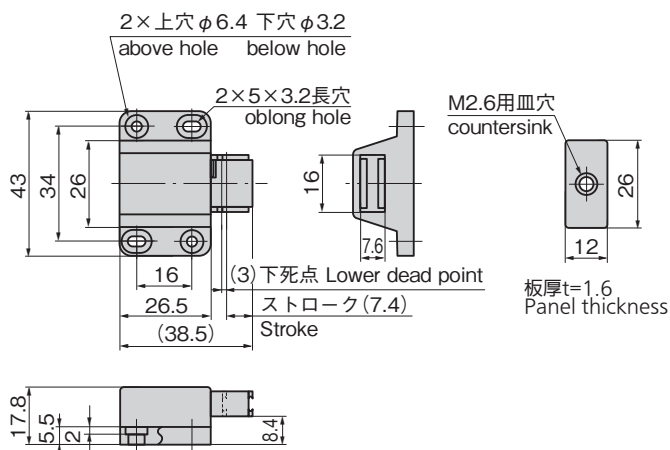


C-105-2

[C-105-1]



[C-105-2]



価格確認



商品番号 Product No.	RoHS 10	製品質量(g) Mass	マグネット:フェライト Magnet: Ferrite	コード Code
C-105-1		25	異方性 Anisotropic	20381
C-105-2	●	21	等方性 isotropic	20382

●: RoHS10指令対応品 ▲: RoHS10指令に対応可能です。