

# C-540

プラスチック製

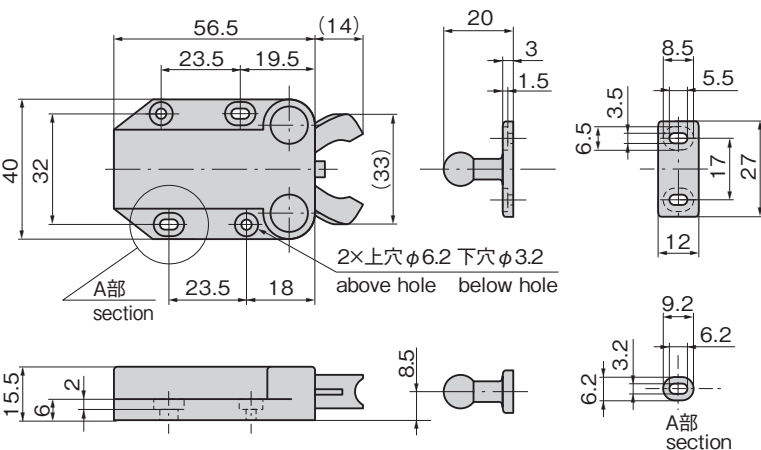
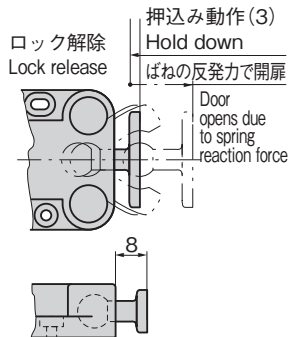


## ワンタッチ キャッチ

ONE-TOUCH CATCHES



C-540



### 特徴 Feature

- 扉を軽く押すと閉まり、もう一度押すと、スプリングの作動により扉は開きます。
- マグネットを使用していませんので、磁気を嫌う場所に最適です。
- 内蔵のスプリングはステンレス製です。
- Slightly pushing the door closes it and pushing again opens it due to spring function.
- No magnet is used so it's suitable for area where magnetism is avoided.
- Built-in spring is made of stainless steel.

### 仕様

- 材 質：本体／ABS樹脂  
受け／ポリアミド(PA6)
- 標準色：ブラック
- 保持力：19N

### 用途

- 各種キャビネット扉・厨房機器

### 納期

- 標準在庫品

### 備考

- 本製品は非結晶性樹脂材を使用しており緩み防止剤に対して適合しないため、ご使用は避けてください。(一部の緩み防止剤の注意事項にも記載があります。)

### Speci- fications

- Material: Main body: ABS resin  
Catch: Polyamide (PA6)
- Standard color: Black
- Holding power: 19N

### Specific use

- Various cabinet doors and kitchen equipment

### Remarks

- This product uses noncrystalline resin. It is not suitable for thread-locking fluid so use should be avoided. (Also noted in the precautions of some types of thread-locking fluid.)

商品番号 Product No.	RoHS 10	製品質量(g) Mass	コード Code
C-540	●	23	21113

● : RoHS10指令対応品

▲ : RoHS10指令に対応可能です。