



丸落し・角落し

C-1255

ステンレス製



プッシュボルト PUSH BOLTS

ファスナー・ラッチ錠・キャッチ



C-1255

特徴 Feature

- ワンタッチで施錠・解錠が可能
- One-touch locking/unlocking.

仕様	<ul style="list-style-type: none"> 材質 本体/冷間圧延ステンレス鋼板(SUS304) 軸部/ステンレス鋼棒(SUS303) つまみ部/ABS樹脂 表面仕上:ヘアライン仕上
用途	<ul style="list-style-type: none"> ドア
納期	<ul style="list-style-type: none"> 標準在庫品

Specifications	<ul style="list-style-type: none"> Material: Main body: Cold rolled stainless steel plate (SUS304) Axis: Stainless steel bar (SUS303) Knob: ABS resin Finish: Hairline finish
Specific use	<ul style="list-style-type: none"> Doors

ファスナー

ロータリー
ロック

ラッチ錠

ドア
キャッチ

EV充電
サポート金具

フリーザー
周辺機器

特装車
金具

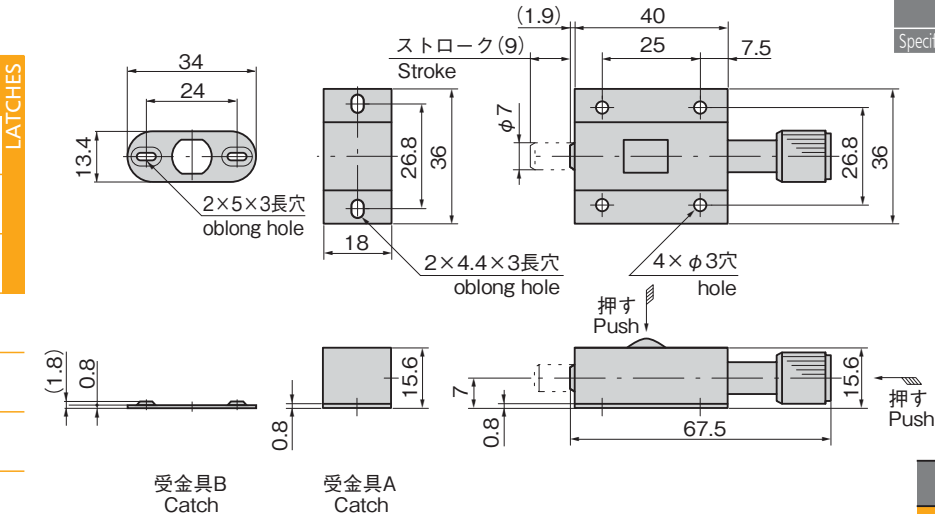
パイプ
関連金具

工業用
錠前

電磁波
対策

パッキン

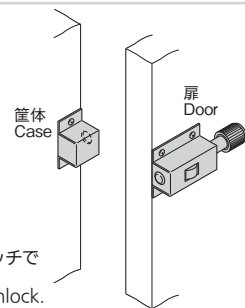
窓枠・
カードホルダー



受金具B
Catch

受金具A
Catch

使用例 Example of application



施錠・解錠がワンタッチで
できます。
One-touch lock/unlock.

商品番号 Product No.	RoHS 10	製品質量(g) Mass	コード Code
C-1255	●	55	20980

●: RoHS10指令対応品

▲: RoHS10指令に対応可能です。