

C-36-Z

亜鉛合金製

丸落し・角落し

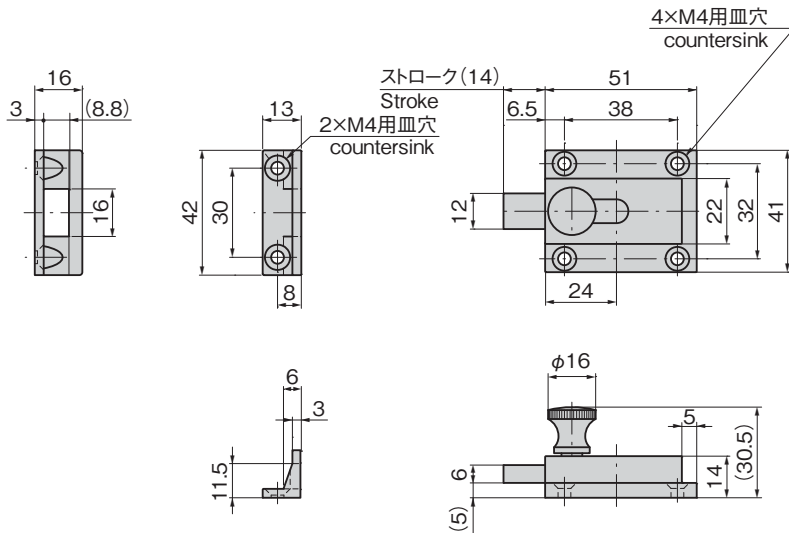


角型ラッチ SQUARE LATCHES

ファスナー・ラッチ錠・キャッチ
錠前装置・周辺機器



C-36-Z



特徴 Feature

- レバーがローレットつまみになっています。
- Lever is a knurl knob.

仕様	● 材 質 : 亜鉛ダイカスト (ZDC)
	● 表面仕上 : クロムめっき (MZCr)
用途	● サッシドア (出入り口扉用)
納期	● 標準在庫品

Specifications	● Material: Zinc die casting (ZDC)
	● Finish: Chrome plating (MZCr)
Specific use	● Sashes (for entrance or exit door)

ファスナー

ロータリー
ロック

LATCHES

ラッチ錠

ドア
キャッチ

EV充電
サポート錠

フリーザー
周辺機器

特装車
金具

パイプ
関連金具

工業用
錠前

電磁波
対策

商品番号 Product No.	RoHS 10	製品質量 (g) Mass	コード Code
C-36-Z	●	103	24239

- : RoHS10指令対応品
- ▲ : RoHS10指令に対応可能です。