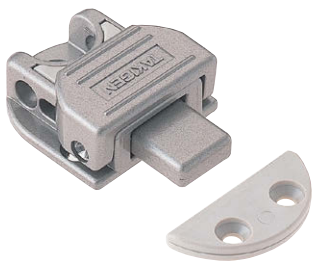
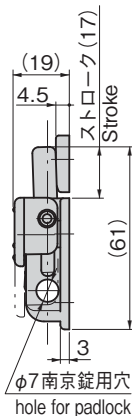
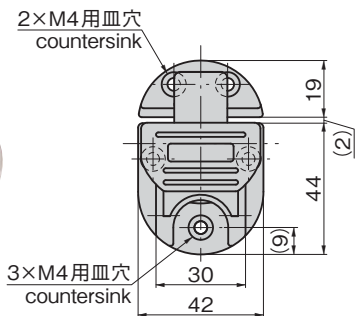


# C-939

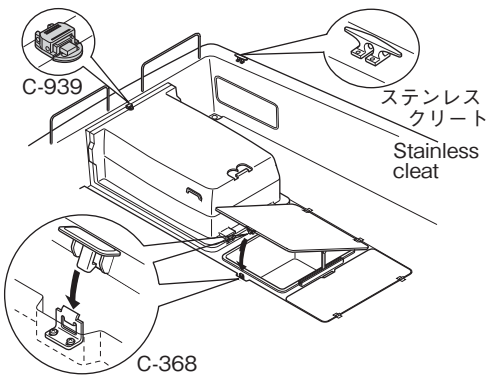
アルミニウム製



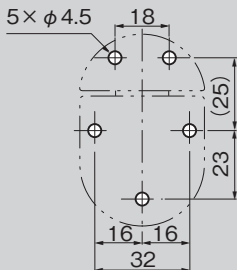
C-939



## 使用例 Example of application



## パネル穴明け寸法 Panel drilling dimensions



# スライドクリップロック SLIDE CLIP LOCKS

## 特徴 Feature

- 旋錠と解錠がワンアクションでできます。
- 南京錠で施錠できます。
- 防錆処理を施してあります。
- Can be locked/unlocked one-action.
- Can be locked with a padlock.
- Rust-preventive treatment

仕様	● 材質: アルミニウム合金(ADC) ● 表面仕上: アクリル系樹脂焼付塗装
用途	● ボートのハッチロック
納期	● 標準在庫品
備考	● 南京錠C-555は1324ページをご参照ください。

Specifications	● Material: Aluminum alloy (ADC) ● Finish: Acrylic resin baked
Specific use	● Hatch locks for boat
Remarks	● For padlock C-555, see page 1324.

商品番号 Product No.	RoHS 10	製品質量 (g) Mass	コード Code
C-939		50	22903

- : RoHS10指令対応品
- ▲ : RoHS10指令に対応可能です。

価格確認

