



丸落し・角落し

C-2170

チタン製

C-1170

ステンレス製



表付用角ラッチ

SQUARE LATCHES

ファスナー・ラッチ・錠・キャッチ  
錠前装置・周辺機器

ファスナー

ロータリー  
ロック

ラッチ錠

ドア

キャッチ

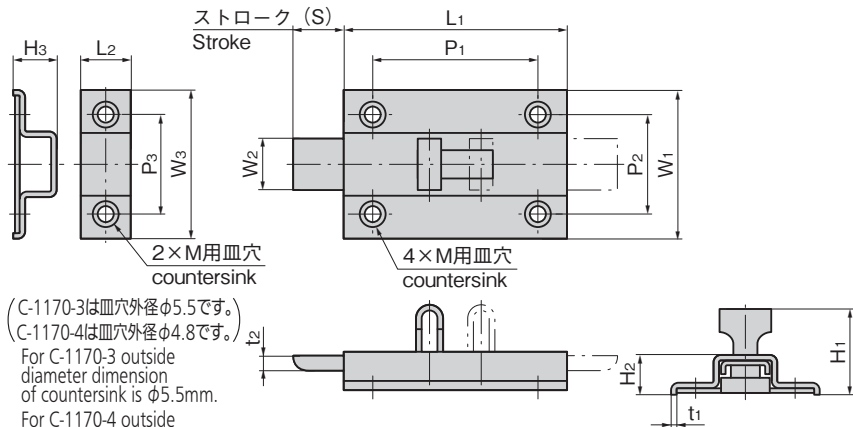
EV充電  
サポート金具フリーザー  
周辺機器特装車  
金具パイプ  
関連金具工業用  
錠前電磁波  
対策

パッキン



C-1170-0

C-1170-3



※C-1170-0・1は皿頭径6mmのM4サッシねじをご使用ください。Use the M4 6mm-diameter countersunk sash screw with C-1170-0・1.

## 特徴 Feature

- チタン製で耐食性に優れています。(C-2170-3)
- ラッチ部板がね内蔵により、ラッチが自然に動くことはありません。

- It's made of pure titanium so it's corrosion-resistant. (C-2170-3)
- Plate spring is built in the latch so it does not move alone.

## 仕様

- 材質：  
C-2170/純チタン2種  
C-1170/冷間圧延ステンレス鋼板  
(SUS304)
- 表面仕上：C-2170/ビーズショット処理  
C-1170/光沢パレル研磨

## 用途

- 配分電盤・計測機器・サッシドア

## 納期

- 標準在庫品(チタン製品はお問合せください)

Specifi-  
cations

- Material:  
C-2170: Pure titanium grade 2  
C-1170: Cold rolled stainless steel plate  
(SUS304)

Specific-  
use

- Finish: C-2170: Beading process  
C-1170: Gloss barrel polishing
- Power/distribution boards, measuring equipment and sashes

商品番号 Product No.	RoHS 10	材質 Material	L1	L2	W1	W2	W3	H1	H2	H3	t1	t2	P1	P2	P3	M	(S)	製品質量(g) Mass	コード Code
C-2170-3		Ti	38	10.5	30	10	31	18	9	9	0.8	3	28	20	21	M3	10	15	23108
C-1170-0	●	SUS	75	16	50	17	50	29	13	14	1.5	5	55	34	36	M4サッシ sash	16	128	20863
C-1170-1	●		65	15	45	15	45	28	12.5	13.5	1.5	5	47	31	32	M4サッシ sash	15	100	20864
C-1170-2	●		50	12	38	13	39	27	11.5	12	1.2	4	34	25	29	M3	12.5	58	20865
C-1170-3	●		38	10.5	30	10	31	18	8.7	9	0.8	3	28	20	20.5	M3	10	26	20866
C-1170-4	●		32	10	25	9	25	17	8.5	9	0.8	3	23	18	18	M2.5	10	19	20867
C-1170-5	●	25	10	22	8	23	14	7	8.5	0.6	3	16	16	16	M2	10	11	20868	

●: RoHS10指令対応品 ▲: RoHS10指令に対応可能です。