



丸落し・角落し

# C-1899

ステンレス製



## 大型角ラッチ

LARGE-SIZED LOCKS

ファスナー・ラッチ・錠・キャッチ  
錠前装置・周辺機器

ファスナー

ロータリー  
ロック

ラッチ錠

ドア  
キャッチ

EV充電  
サポート金具

フリーザー  
周辺機器

特装車  
金具

パイプ  
関連金具

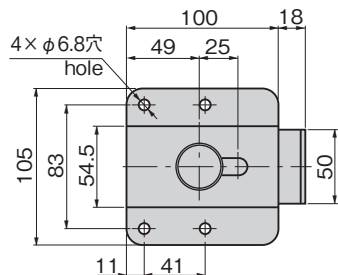
工業用  
錠前

LATCHES



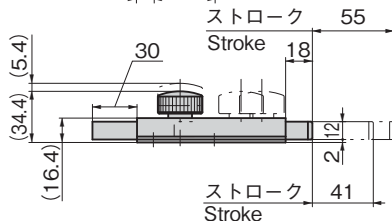
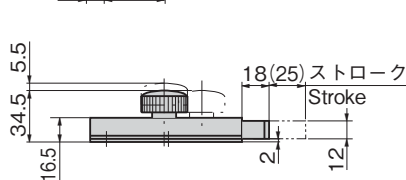
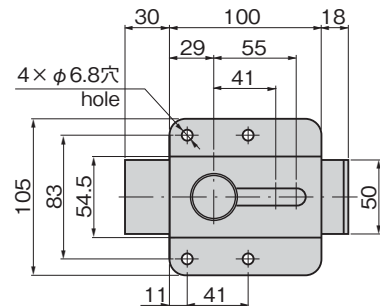
C-1899-1

[C-1899-1]



C-1899-2

[C-1899-2]



### 特徴 Feature

- ステンレス製で耐食性に優れています。
- つまみを引張りスライドさせることで簡単に操作できます。
- 冷凍・保冷・ドライバンなどの中仕切りストッパーに最適です。
- ラッシングレールを利用して固定できます。
- Corrosion-resistant stainless steel is used.
- The door locks simply by pulling out and slide the knob.
- Ideal as inner partition stopper for cold storage/chill vehicles and dry vans.
- This product can be secured by using a lashing rail.

### 仕様

- 材 質 : ステンレス鋼板 (SUS304)
- 表面仕上 : 鏡面バフ研磨

### 用途

- 冷凍・保冷・ドライバン・特装車

### 納期

- 標準在庫品

### Specifications

- Material: Stainless steel plate (SUS304)

### Specific-use

- Finish: Mirror surface buffing
- Chill cars, cold storage vans, dry van and specially equipped vehicles

商品番号 Product No.	RoHS 10	製品質量 (g) Mass	コード Code
C-1899-1	●	530	22342
C-1899-2	●	585	22343

● : RoHS10指令対応品 ▲ : RoHS10指令に対応可能です。