

特徴 Feature

- シャフトはばねにより押されているため、耐振性に優れています。
- The shaft is pressed by the built-in spring, which provides excellent vibration resistance.

[C-1883]

- 仕様
- 材質：ステンレス鋼板(SUS304)
  - 表面仕上：ヘアライン仕上

[C-883-4S]

- 仕様
- 材質：冷間圧延鋼板 (SPCC)
  - 表面仕上：亜鉛めっきクロメート処理 (MFZn-C)

[C-883-4]

- 仕様
- 材質：アルミニウム合金押し材 (A6463AS-T5)
  - 表面仕上：荒しアルマイト処理
- 用途
- 特装車・コンテナ・振動機器
- 納期
- 標準在庫品

[C-1883]

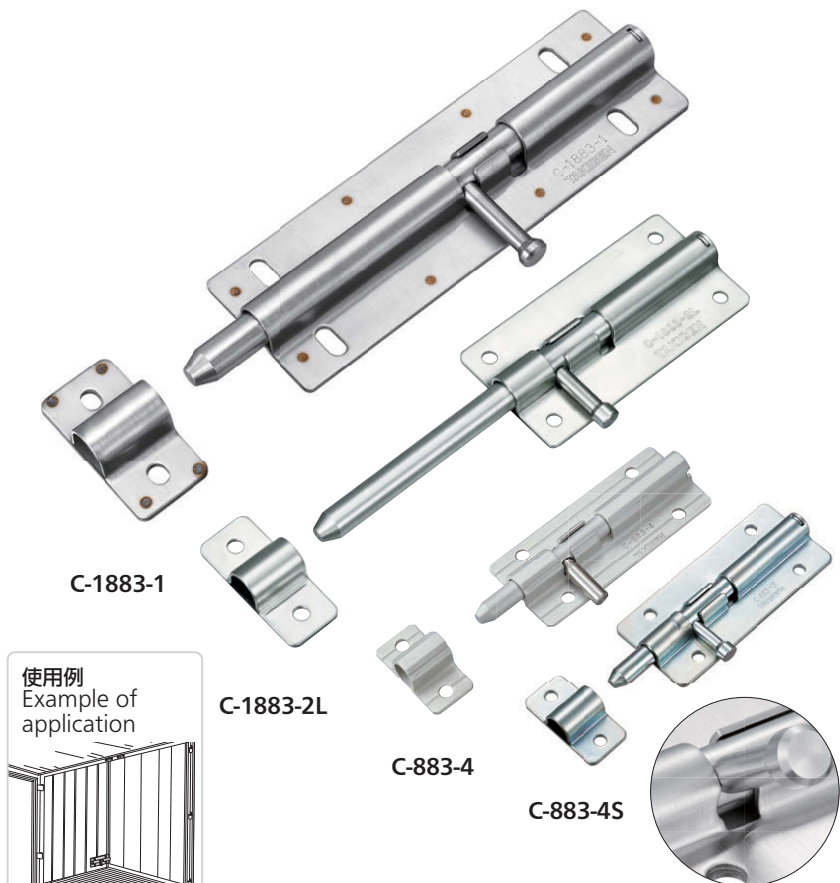
- Specifications
- Material: Stainless steel plate (SUS304)
  - Finish: Hairline finish

[C-883-4S]

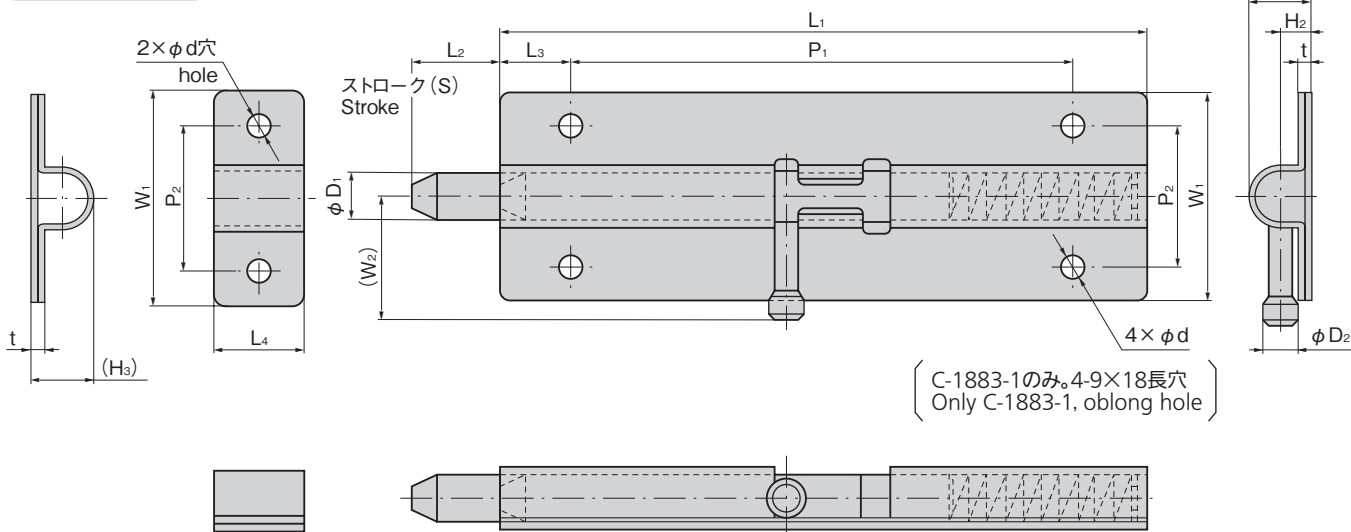
- Specifications
- Material: Cold rolled steel plate (SPCC)
  - Finish: Zinc plating chromate treatment (MFZn-C)

[C-883-4]

- Specifications
- Material: Aluminum alloys extract (A6463AS-T5)
  - Finish: Rough alumite
- Specif-  
use
- Specially equipped vehicles, container, oscillation devices



C-1883-4-Hは切り欠きがあります。  
C-1883-4-H has a removed portion.



※C-883-4は、アルミニウム押し材のため外観が異なります。  
※C-883-4 has different appearance because it is aluminum alloys extract.

商品番号 Product No.	RoHS 10	材質 Material	L1	L2	L3	L4	W1	(W2)	(H1)	H2	(H3)	t	P1	P2	D1	D2	d	(S)	製品質量(g) Mass	コード Code	
C-1883-1	●	ステンレス Stainless	250	40	25	40	80	48	25.5	14	26	4	190	50	18	15	9×18	30	1,140	21526	
C-1883-2	●		180	25	20	25	60	36	16	8	17	3	140	40	13	10	6.2	25	480	21527	
C-1883-2L	●		115	100	10	25	60	36	16	8	17	3	95	40	13	10	6.2	25	391	22850	
C-1883-3	●		125	20	15	20	40	25	11.5	5.7	12.5	2.4	95	28	9	7.5	5.2	20	180	21528	
C-1883-4	●				20													5.2		130	21549
C-1883-4-H	●				21				25	12	5.7	12.4	2.4				7.5			130	24890
C-883-4S	●	鉄 Steel	90	15	20	40							60	28	9		5.0	20	125	22851	
C-883-4	●	アルミニウム Aluminum																			

●: RoHS10指令対応品 ▲: RoHS10指令に対応可能です。



価格確認