



C-1247-3

特徴 Feature

- ステンレス製で耐食性に優れています。(C-1247)
- Corrosion-resistant stainless steel is used.(C-1247)

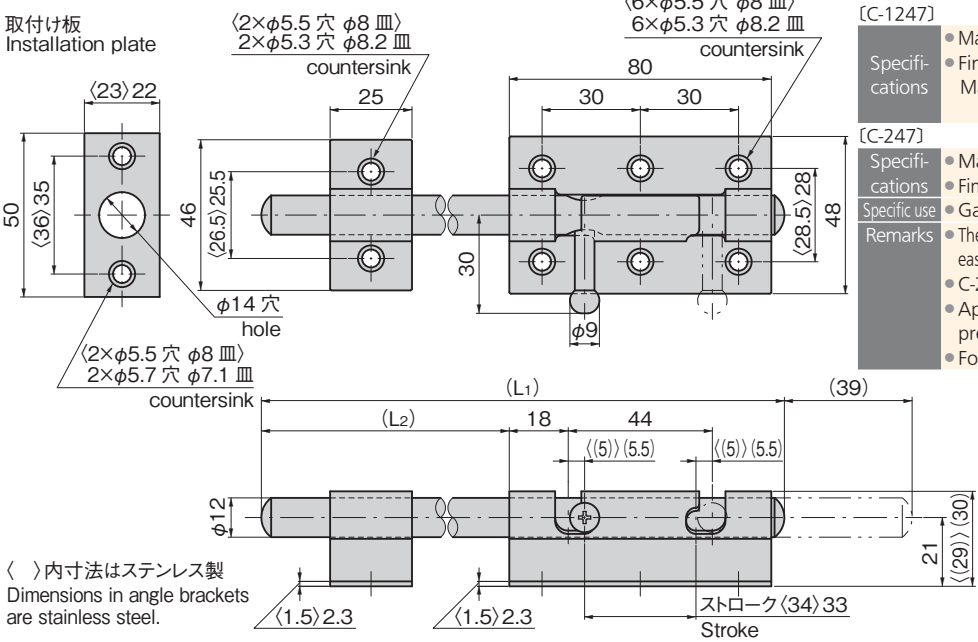
[C-1247]  
仕様 ● 材質：冷間圧延ステンレス鋼板(SUS304)  
● 表面仕上：本体／光沢バレル研磨(C-1247-1~3) 電解研磨(C-1247-4)

[C-247]  
仕様 ● 材質：熱間圧延鋼板(SPHC)  
● 表面仕上：亜鉛めっきクロメート処理(MFZn-C)  
用途 ● 門扉・屋外用キュービクル  
納期 ● 標準在庫品  
備考 ● つまみはねじになっており、取外すことにより簡単に逆仕様にできます。(C-1247-4は除く)  
● 丸落しガイドC-247-1、C-1247-1は2個付属  
● つまみは、緩み止めとして緩み防止剤を塗布してください。  
● 旧商品番号はB-32です。  
● 表以外のL寸法も製作します。

[C-1247]  
Specifications ● Material: Cold rolled stainless steel plate (SUS304)  
● Finish: Main body: Gloss barrel polishing (C-1247-1~3) Electrolytic polishing (C-1247-4)

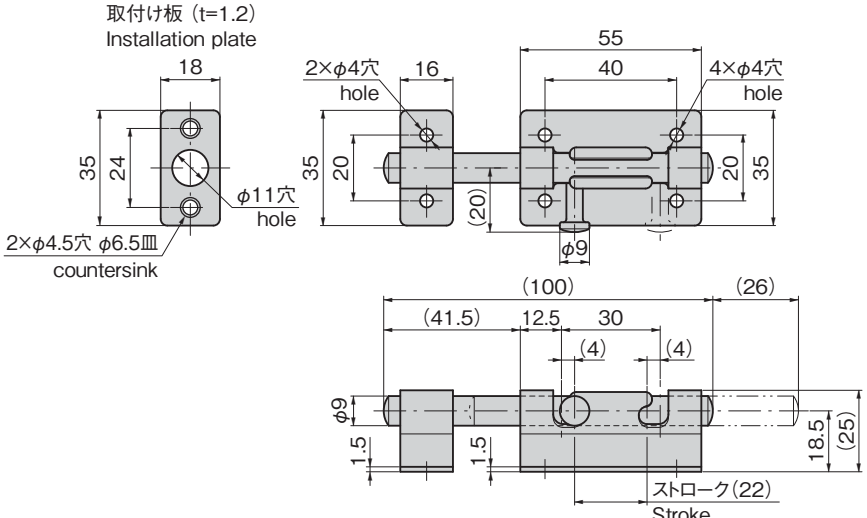
[C-247]  
Specifications ● Material: Hot rolled steel plate (SPHC)  
● Finish: Zinc plating chromate treatment (MFZn-C)  
Specific use ● Gate doors and outdoor cubicles  
Remarks ● The knob is a screw, so that the specifications can be easily reversed by removing the knob. (Except C-1247-4)  
● C-247-1 and C-1247-1 include two bolt guides.  
● Apply thread-locking fluid to the knob to prevent it from working loose.  
● Former product No. is B-32

[C-1247-1~3 ステンレス製 stainless steel-made] [C-247-1~3 鉄製 iron-made]



< > 内寸法はステンレス製  
Dimensions in angle brackets are stainless steel.

[C-1247-4 ステンレス製 stainless steel-made]



商品番号 Product No.		RoHS 10		(L1)	(L2)		製品質量 (g) Mass		コード Code	
SUS	SPHC	SUS	SPHC		SUS	SPHC	SUS	SPHC	SUS	SPHC
C-1247-1	C-247-1	●	●	450	366	367	524	650	20964	20590
C-1247-2	C-247-2	●	●	300	216	217	392	485	20965	20591
C-1247-3	C-247-3	●	●	150	66	67	260	330	20966	20592
C-1247-4		●		図面参照 See the drawing			126		21463	

●: RoHS10指令対応品 ▲: RoHS10指令に対応可能です。

Ⓜ 価格はタキゲンHPまたはページ番号の上部にある2次元コードよりご確認ください

- LATCHES
- ラッチ錠
  - ドア キャッチ
  - EV充電 サポート金具
  - フリーザー 周辺機器
  - 特装車 金具
  - パイプ 関連金具
  - 工業用 錠前
  - 電磁波 対策
  - パッキン
  - 窓枠・ カードリダー
  - ゴム脚・ グロメット
  - ビス・ナット・ ワッシャー
  - ラッシング・ ベルト・パワフル
  - その他の C製品

