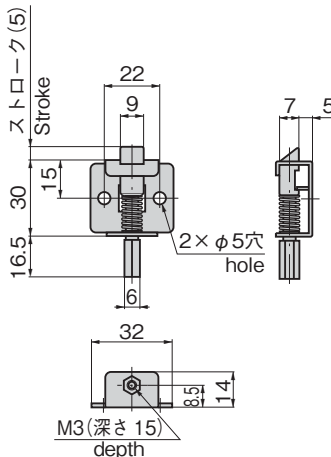


C-49

鉄製



C-49

ワイヤージョイントも
製作します。

特徴 Feature

- 軽量小型のワンタッチラッチ錠です。
- Lightweight and small and one-touch locking/unlocking.

仕様

- 材 質：冷間圧延鋼板 (SPCC)
- 表面仕上：亜鉛めっきクロメート処理 (MFZn-C)

用途

- 小型扉・点検口

納期

- 標準在庫品

備考

- 大型はC-40、ステンレス製はC-1040をご使用ください。(1136 ページ)

Specifi-
cations

- Material: Cold rolled steel plate (SPCC)
- Finish: Zinc plating chromate treatment (MFZn-C)

Specific use

- Small doors and inspection entrance

Remarks

- Use C-40 for large-sized and use C-1040 for stainless steel-made. (See page 1136)

商品番号 Product No.	RoHS 10	製品質量(g) Mass	コード Code
C-49	●	32	21432

● : RoHS10指令対応品 ▲ : RoHS10指令に対応可能です。

⌘ 価格はタキゲンHPまたはページ番号の上部にある2次元コードよりご確認ください

ワイヤー用小型ラッチ錠
LATCHES FOR WIRES

価格確認

TAKIGEN
総合 27-2

1137