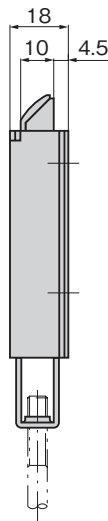
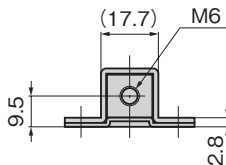
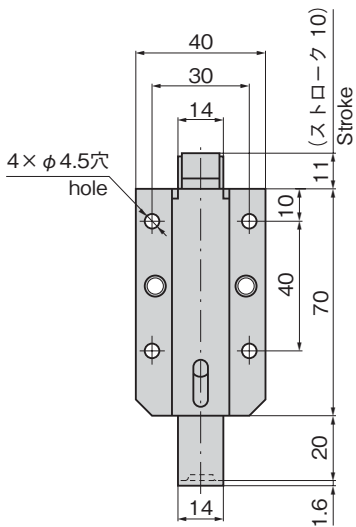




C-58



特徴 Feature

- ラッチヘッドがポリアセタール製のため、静かに閉まります。
- Polyacetal latch is quiet when closing.

仕様	<ul style="list-style-type: none"> ● 材質：冷間圧延鋼板 (SPCC) ラッチヘッド／ポリアセタール (POM) ● 表面仕上：亜鉛めっきクロメート処理 (MFZn-C)
用途	● ロッド棒用ラッチ
納期	● 標準在庫品
備考	● ロッド棒は別売です。AC-25-Rを加工してご使用ください。お見積りします。(659ページ)
Specifications	<ul style="list-style-type: none"> ● Material: Cold rolled steel plate (SPCC) Latch head: Polyacetal (POM) ● Finish: Zinc plating chromate treatment (MFZn-C)
Specific use	● Latches for rod
Remarks	● Rod is optional. Use AC-25-R after working as needed.

商品番号 Product No.	RoHS 10	製品質量 (g) Mass	コード Code
C-58	●	135	21489

● : RoHS10指令対応品 ▲ : RoHS10指令に対応可能です。

価格確認

