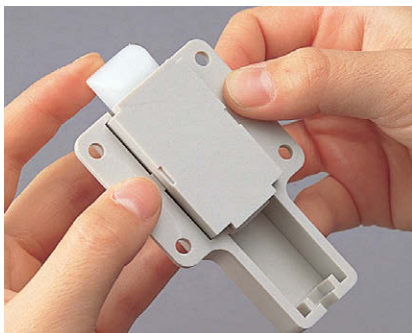


CP-626

プラスチック製



CP-626



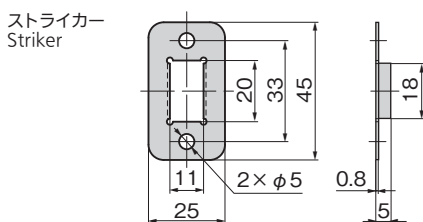
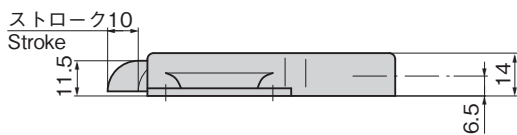
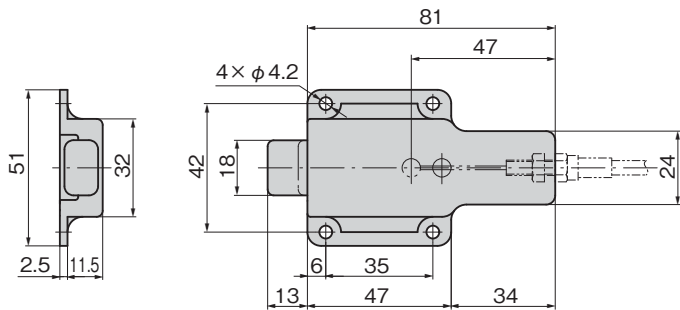
ラッチの向きは裏蓋をはずすことにより簡単に変えられます。
The latch orientation can easily be changed after removing the rear lid.



AC-1025-YB

(669ページ) page 669

長さに応じて製作します。



商品番号 Product No.	RoHS 10	製品質量 (g) Mass	コード Code
CP-626	●	35	21643

● : RoHS10指令対応品

▲ : RoHS10指令に対応可能です。



ワイヤー用ラッチ錠

LATCHES FOR WIRES

ラッチ錠

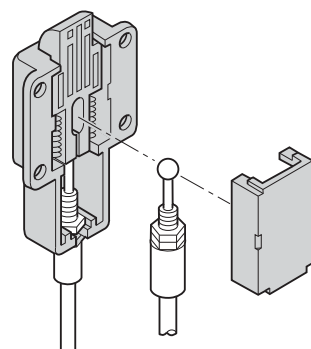
特徴 Feature

- 軽量でソフトタイプの樹脂ラッチです。
- 閉扉時のラッチストロークがワイヤーに伝わりません。
- 写真のように簡単にラッチの向きを変えられます。
- When the door is closed, the latch stroke is not be transmitted to the wire.

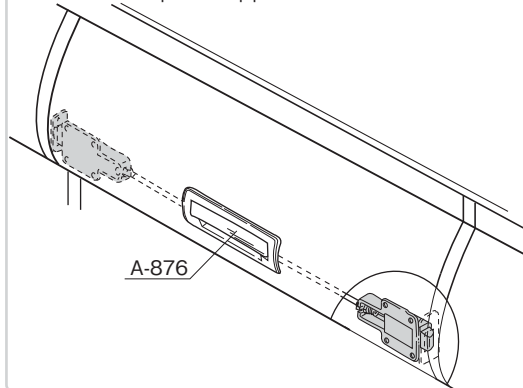
仕様	● 材質 : ケース/AES樹脂 ラッチ/ポリアセタル(POM)
用途	● 標準色 : アイボリー
納期	● 軽量ボックス・車両などの内装用ハットラック
備考	● 標準在庫品
⚠	● ハンドルはA-876など(438ページ)、ワイヤーはAC-1025-YB(669ページ)をご使用ください。(別売)
	● ラッチ部加工によりφ4ロッドが使用可能です。
⚠	● ラッチ部破損防止のため、付属のストライカーを必ずご使用ください。
	● ラッチ部に294N以上の荷重をかけないでください。
	● 常温でご使用ください。
	● 本製品は非結晶性樹脂材を使用しており、緩み防止剤に対して適合しないため、ご使用は避けてください。(一部の緩み防止剤の注意事項にも記載があります。)
	● 緩み防止剤など、溶剤を使用する際は十分に検証を行ってください。

Specifications	● Material: Case: AAS resin Latch: Polyacetal (POM)
Specific use	● Standard color : Ivory
Remarks	● Light boxes, hat racks of vehicles.
⚠	● It is recommended to use the A-876 (page 438) handle and the AC-1025-YB (page 669) wire. (sold separately)
	● The φ4 rod can also be used after the latch is machined to adapt to it.
⚠	● Be sure to use the striker that is supplied with the latch to avoid the damage to it.
	● Do not apply load more than 294N to the latch.
	● Use it at normal temperature.
	● This product uses noncrystalline resin. It is not suitable for thread-locking fluid so use should be avoided. (Also noted in the precautions of some types of thread-locking fluid.)
	● Be sure to test adequately when using a solvent such as thread-locking fluid.

取付け例 Example of installation



使用例 Example of application



ファスナー
ロータリー
ロック

ファスナー

ロータリー
ロック

LATCHES
ラッチ錠

ドア
キャッチ

EV充電
サポート金具

フリーザー
周辺機器

特装車
金具

パイプ
関連金具

工業用
錠前

電磁波
対策

パッキン

窓枠・
カードリダー

ゴム脚・
グロメット

ビス・ナット・
ワッシャー

ラッシング・
ベルト・パワル

その他の
C製品

価格確認



TAKIGEN
総合 27-2

1135