

# C-1175

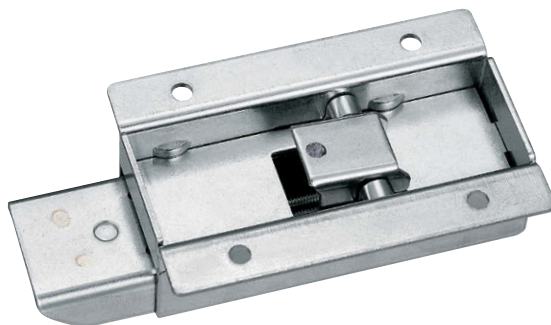
ステンレス製

ラッチ錠

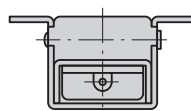
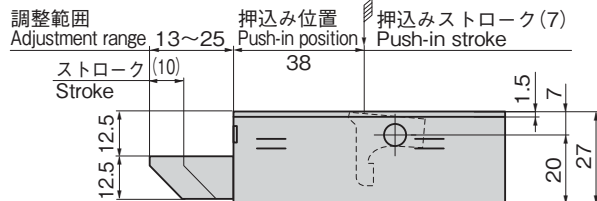
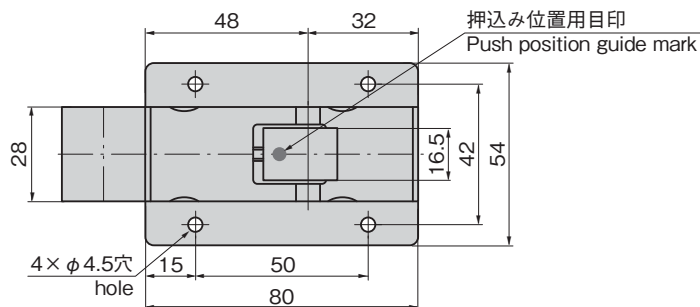


## プッシュラッチ PUSH LATCHES

ファスナー・ラッチ錠・キャッチ  
錠前装置・周辺機器



C-1175



### 特徴 Feature

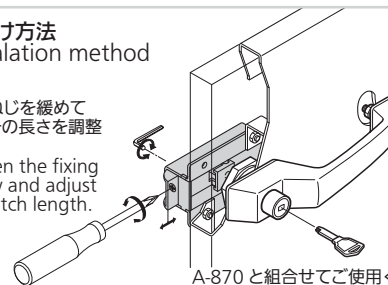
- 調節ねじによりラッチの長さを調整できます。
- オールステンレス製で耐食性に優れています。
- 各種ハンドルと組合せて使用できます。
- The latch length can be adjusted by the adjusting screw.
- All-stainless, corrosion-resistant.
- Can be used in combination with various types of handles.

仕様	● 材 質：ステンレス鋼板(SUS304) ● 表面仕上：光沢バレル研磨
用途	● 特装車・建設機械
納期	● 標準在庫品
備考	● A-845 (446ページ)、A-870 (447ページ)、A-199 (448ページ)などと組合せてご使用ください。

Specifications	● Material: Stainless steel plate (SUS304) ● Finish: Gloss barrel polishing
Specific-use	● Specially equipped vehicles, construction machinery
Remarks	● Use in combination with A-845 (page 446), A-870 (page 447) or A-199 (page 448), etc.

### 取付け方法 Installation method

止めねじを緩めてラッチの長さを調整する。  
Loosen the fixing screw and adjust the latch length.



A-870と組合せてご使用ください。  
Use in combination with A-870.

商品番号 Product No.	RoHS 10	製品質量(g) Mass	コード Code
C-1175	●	217	21194

- : RoHS10指令対応品
- ▲ : RoHS10指令に対応可能です。

ファスナー

ロータリー  
ロック

LATCHES  
ラッチ錠

ドア  
キャッチ

EV充電  
サポート金具

フリーザー  
周辺機器

特装車  
金具

パイプ  
関連金具

工業用  
錠前

電磁波  
対策

パッキン

窓枠・  
カードリダー

ゴム脚・  
グロメット