

ラッチ錠

C-881
鉄製

C-625-ST-7
鉄製

プッシュ式角ラッチ
PUSH TYPE SQUARE LATCHES



ストライカー
STRIKERS

特徴 Feature

- 引き出しなどを、収納した状態、引きだしきった状態で固定することができます。(使用例参照)
- Drawers etc. can be fixed in an open or closed position. (See example of application)

仕様	● 材質: 冷間圧延鋼板 (SPCC) ● 表面仕上: 亜鉛めっきクロメート処理 (MFZn-C) ラッチ・レバー・ストライカー部: 浸炭焼入
用途	● 消防車・救急車・大型工具箱
納期	● 標準在庫品
⚠	● 快適にご使用いただくために、随時潤滑スプレーなどを注入し、動作を確認してください。

Specifications	● Material: Cold rolled steel plate (SPCC) ● Finish: Zinc plating with chromate treatment (MFZn-C) Latch, lever, striker: Carburizing
Specific use	● Fire engines, ambulances, large tool boxes ● For smooth operation, lubricate as needed with an oil spray and check operation.

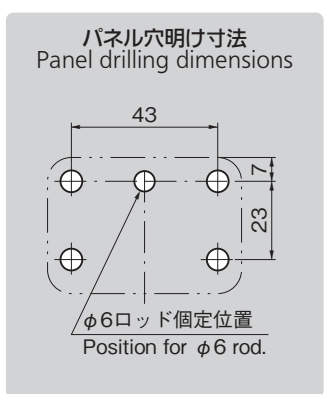
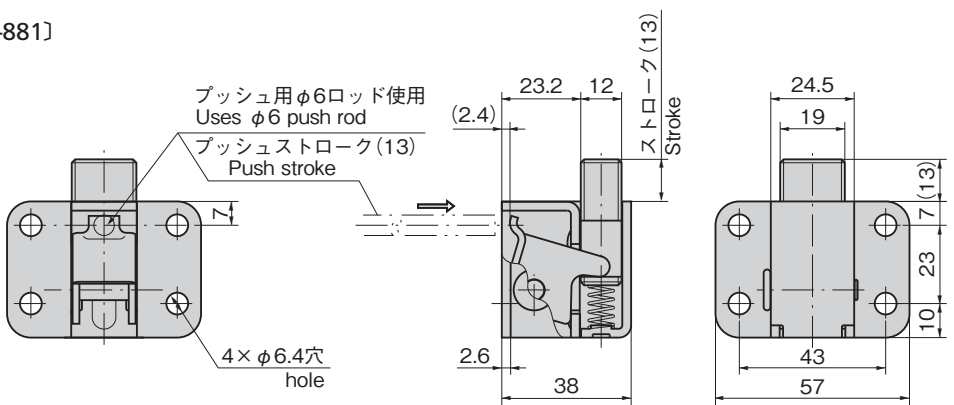


C-881

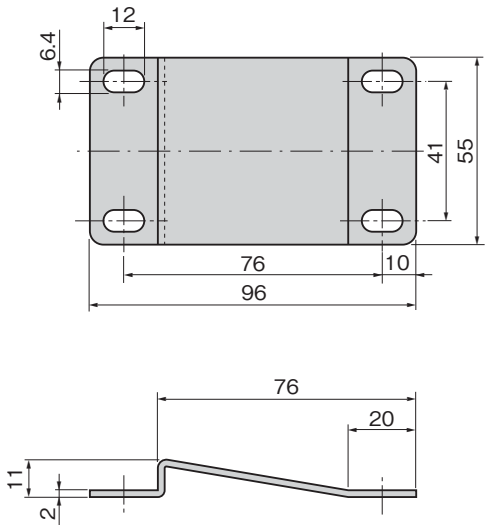


C-625-ST-7

[C-881]



[C-625-ST-7]



商品番号 Product No.	RoHS 10	製品質量 (g) Mass	コード Code
C-881	●	190	23288
C-625-ST-7	●	85	23289

●: RoHS10指令対応品 ▲: RoHS10指令に対応可能です。

