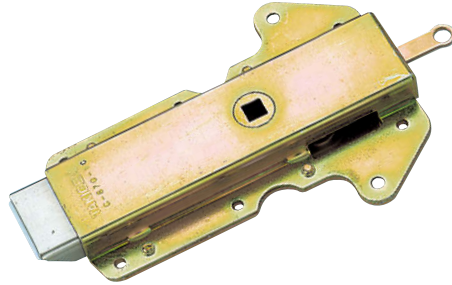


C-870-1



C-870-1C

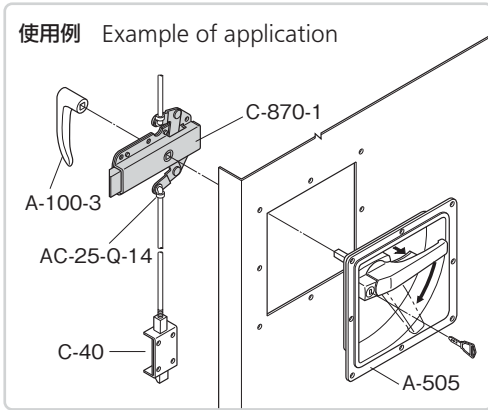
※他の仕様も製作します。

特徴 Feature

- コントロールセンターにラッチを付属
- 左右60°回転でラッチおよびレバーが作動します。
- The latch is attached to the center control.
- The latch and the lever operate at a turn of 60° right and left.

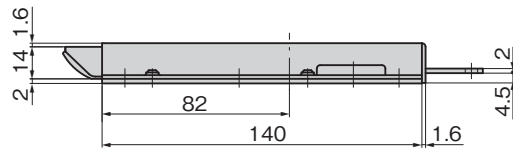
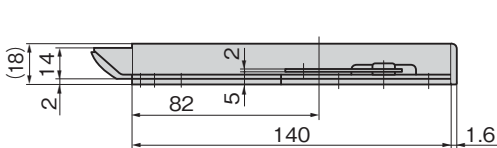
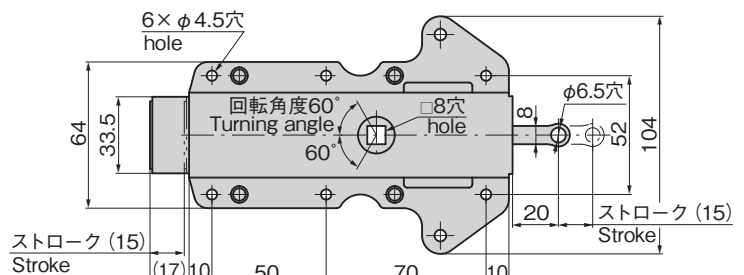
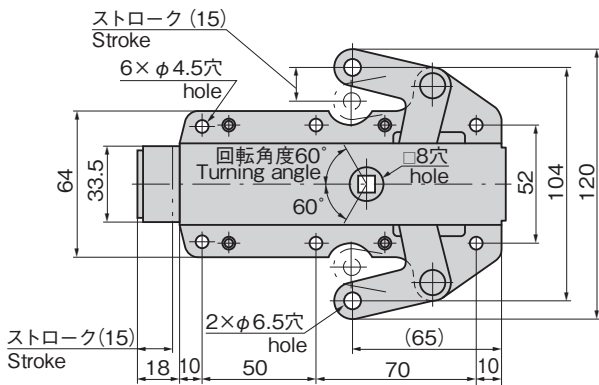
仕様	● 材質：冷間圧延鋼板 (SPCC) ● 表面仕上：亜鉛めっきクロメート処理 (MFZn-C)
用途	● 特装車・建設機械
納期	● 標準在庫品
備考	● A-100・A-103などと組合せてご使用ください。 ● C-870-1Cはφ4ロッドで遠隔操作が可能です。 ● ラッチ部は逆向きに組替えられます。 ● インナーロック付 (C-870-1C-HTR) も製作可能です。 ● C-870-1A/-1B、C-870-2は中止品になりました。

Specifications	● Material: Cold rolled steel plate (SPCC) ● Finish: Zinc plating chromate treatment (MFZn-C)
Specific-use	● Specially equipped vehicles, construction machinery.
Remarks	● Use in combination with A-100 or A-103 is recommended. ● C-870-1C can be controlled remotely by using the φ4 rod. ● The latch can be installed in reverse also. ● The latch with the inner lock (C-870-1C-HTR) can be also in stock. ● Products C-870-1A/-1B, C-870-2 are no longer manufactured.



〔C-870-1〕

〔C-870-1C〕



商品番号 Product No.	RoHS 10	製品質量 (g) Mass	コード Code
C-870-1	●	530	21419
C-870-1C	●	510	22687

- : RoHS10指令対応品
- ▲: RoHS10指令に対応可能です。

価格確認

