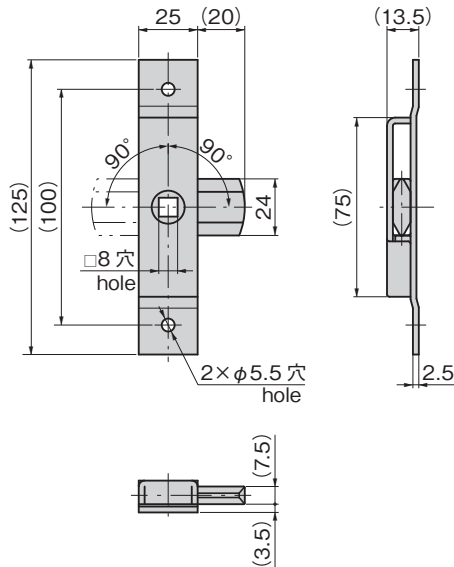




C-859



※本図の寸法は参考寸法です。

取付けは現品を確認の上お願いします。

※Dimensions in the drawings are just for reference.
Check it with you actual products.

特徴 Feature

- ツメは鉄铸件で堅牢です。
 - ディテント方式により90°で保持します。
 - 耐振性に優れています。
 - 左右兼用型
- The tab is rigid cast iron.
 - The detent system retains the turn at 90°.
 - Excellent vibration resistance.
 - For both left-hand and right-hand use.

仕様

- 材質：冷間圧延鋼板 (SPCC)
- 表面仕上：亜鉛めっきクロメート処理 (MFZn-C)

用途

- 特装車・振動機器

納期

- 標準在庫品

Specifi-
cations

- Material: Cold rolled steel plate (SPCC)
- Finish: Zinc plating chromate treatment (MFZn-C)

Specific use

- Specially equipped vehicles, oscillation devices

商品番号 Product No.	RoHS 10	製品質量 (g) Mass	コード Code
C-859		150	21656

● : RoHS10指令対応品

▲ : RoHS10指令に対応可能です。