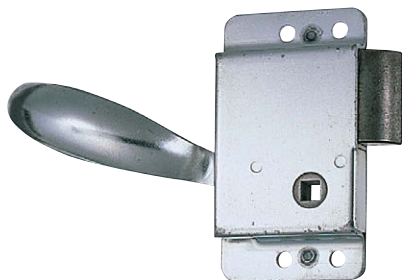


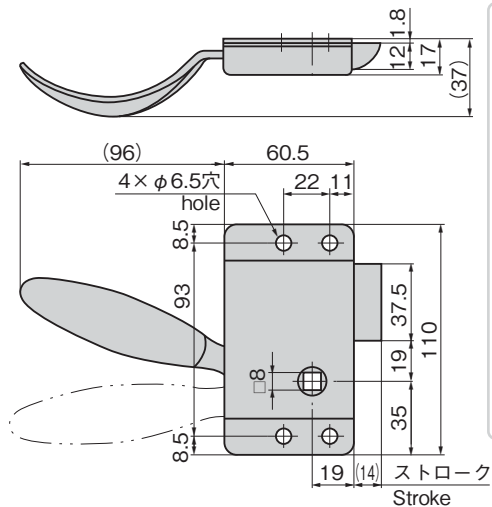
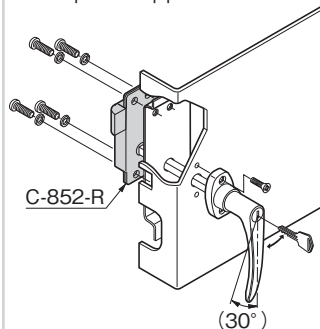
C-852

鉄製

ラッチ錠


ドアラッチ
DOOR LATCHES


C-852-R


使用例
Example of application

 キャビンに最適
Suitable for the cabin. A-100-1-L

特徴 Feature

- 米国製の頑丈な構造
- 内側からレバーによる開扉が可能です。
- 右用・左用。(本図・写真共右用です。)
- Rigid and durable structure made in USA.
- The door can be opened from inside by using the lever.
- The left-hand or right-hand use. (drawings and photo show the right-hand use.)

仕様	● 材 質：冷間圧延鋼板 (SPCC) ● 表面仕上：亜鉛めっきクロメート処理 (MFZn-C)
用途	● 特装車・建設機械
納期	● 輸入品・・・納期お問合せください
備考	● A-100 (230ページ)・A-103N (281ページ)などと組合せてご使用ください。

Specifications	● Material: Cold rolled steel plate (SPCC) ● Finish: Zinc plating chromate treatment (MFZn-C)
Specific-use	● Specially equipped vehicles, construction machinery
Remarks	● Use in combination with A-100 (page 230), A-103N (page 281), etc., is recommended.

商品番号 Product No.	RoHS 10 ✓	製品質量 (g) Mass	コード Code
C-852-L		470	21373
C-852-R		470	21374

- : RoHS10指令対応品
- ▲ : RoHS10指令に対応可能です。

 ファスナー
錠前装置・周辺機器
ラッチ錠・キャッチ

ファスナー

ロータリー
ロック

LATCHES

ラッチ錠

ドア
キャッチEV充電
サポート金具フリーザー
周辺機器特装車
金具パイプ
関連金具工業用
錠前電磁波
対策