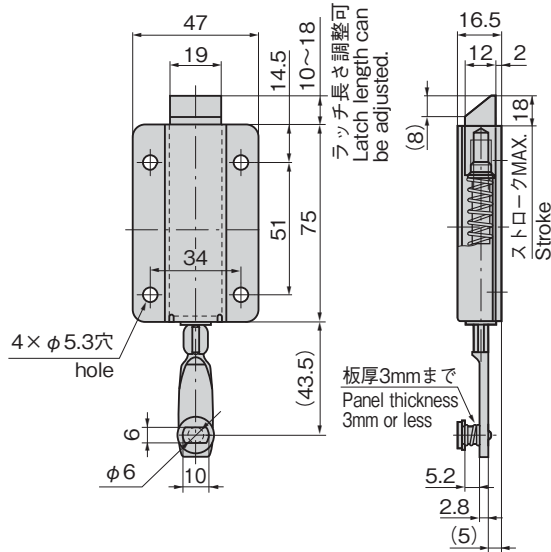


C-1625-3・4

ステンレス製



〔C-1625-3A〕

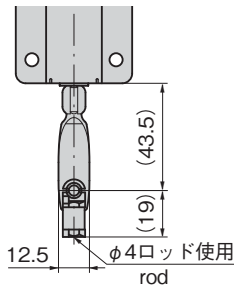


C-1625-3A



C-1625-3B

〔C-1625-3B〕



商品番号 Product No.	RoHS 10	製品質量(g) Mass	コード Code
C-1625-3A	●	190	21439
C-1625-3B	●	190	21702

●: RoHS10指令対応品
 ▲: RoHS10指令に対応可能です。

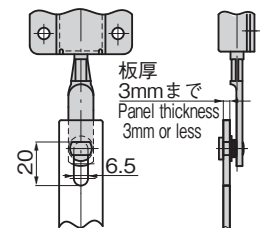
特徴 Feature

- ワンタッチで閉扉できます。
- アームを回転させてラッチの長さを調整できます。
- アームを反時計回りに回すとラッチがはずれ、ラッチの向きを変えられます。
- The door can be closed by one touch.
- Latch length can be adjusted by turning the arm.
- Rotating the arm one half turn releases the latch and allows the latch orientation to be changed.

仕様	●材 質: ステンレス鋼板(SUS304) ●表面仕上: バレル研磨
用途	●特装车・コンテナ・バスのトランクルーム・建設機械
納期	●標準在庫品
備考	●A-873(428ページ)などと組合せてご使用ください。 ●ロッド棒は別売です。(659ページをご参照ください。) ●リンク方式がAタイプ、Bタイプの2種類になりました。

Specifications	●Material: Stainless steel plate (SUS304) ●Finish: Barrel polishing
Specific-use	●Specially equipped vehicles, containers, bus's trunk rooms, construction machinery
Remarks	●Use in combination with A-873 (page 428) is recommended. ●The rod is sold separately. (See page 659.) ●Two link type: A or B

取付け参考図 〔C-1625-3A〕 Installation reference



特徴 Feature

- ワンタッチで閉扉できます。
- 狭い場所でも取付け可能です。
- The door can be closed by one touch.
- Can be installed even in a narrow space.

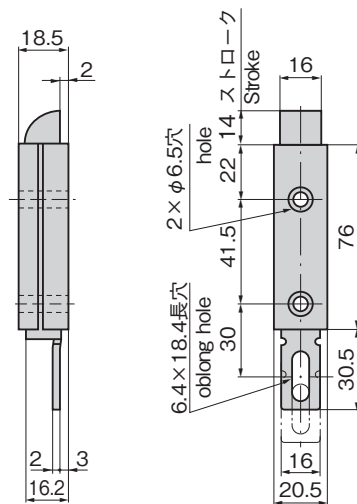
仕様	●材 質: ステンレス鋼板(SUS304) ●表面仕上: 研磨
用途	●特装车・コンテナ・建設機械・バス
納期	●標準在庫品
備考	●A-866(439ページ)、C-1257(1231ページ)などと組合せてご使用ください。

Specifications	●Material: Stainless steel plate (SUS304) ●Finish: Polishing
Specific-use	●Specially equipped vehicles, containers, construction machinery, buses
Remarks	●Use in combination with A-866 (page 439) and C-1257 (page 1231) is recommended.



C-1625-4

〔C-1625-4〕



特注リンクもあります。

商品番号 Product No.	RoHS 10	製品質量(g) Mass	コード Code
C-1625-4	●	140	21542

●: RoHS10指令対応品
 ▲: RoHS10指令に対応可能です。

¥ 価格はタキゲンHPまたはページ番号の上部にある2次元コードよりご確認ください

ファスナー

ロータリー
ロック

LATCHES
ラッチ錠

ドア
キャッチ

EV充電
サポート金具

フリーザー
周辺機器

特装车
金具

パイプ
関連金具

工業用
錠前

電磁波
対策

パッキン

窓枠・
カードリダー

ゴム脚・
グロメット

ビス・ナット・
ワッシャー

ラッシング・
ベルト・パワル

その他の
C製品

価格確認



TAKIGEN
総合 27-2

1127