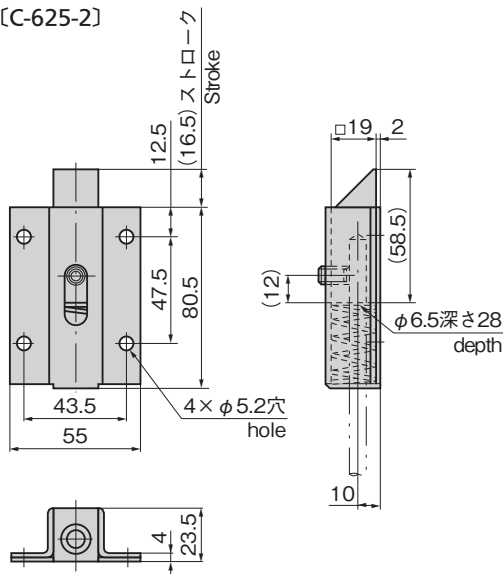




C-625-2

[C-625-2]



特徴 Feature

- ワンタッチで閉扉できます。
- ラッチが鉄製のため、堅牢です。
- 米国製の頑丈な構造です。
- The door can be closed by one touch.
- Rigid latch of iron steel product.
- Rigid structure made in USA.

仕様	● 材 質：冷間圧延鋼板 (SPCC) ● 表面仕上：亜鉛めっきクロメート処理 (MFZn-C)
用途	● 特装车・コンテナ・振動機器・建設機械・バスのトランクルーム
納期	● 標準品・・・納期お問合せください
備考	● A-151・A-255などと組合せてご使用ください。 ● ロッド棒は別売です。(659ページをご参照ください。)

Specifications	● Material: Cold rolled steel plate (SPCC) ● Finish: Zinc plating chromate treatment (MFZn-C)
Specific-use	● Specially equipped vehicles, containers, oscillation devices, construction machinery, bus's trunk rooms
Remarks	● Use in combination with A-151 and A-255 is recommended. ● The rod is sold separately. (See page 659.)

商品番号 Product No.	RoHS 10	製品質量 (g) Mass	コード Code
C-625-2		280	21366

- : RoHS10指令対応品
- ▲ : RoHS10指令に対応可能です。

価格確認



¥ 価格はタキゲンHPまたはページ番号の上部にある2次元コードよりご確認ください