

C-376

亜鉛合金製



クレモン錠用ラッチ

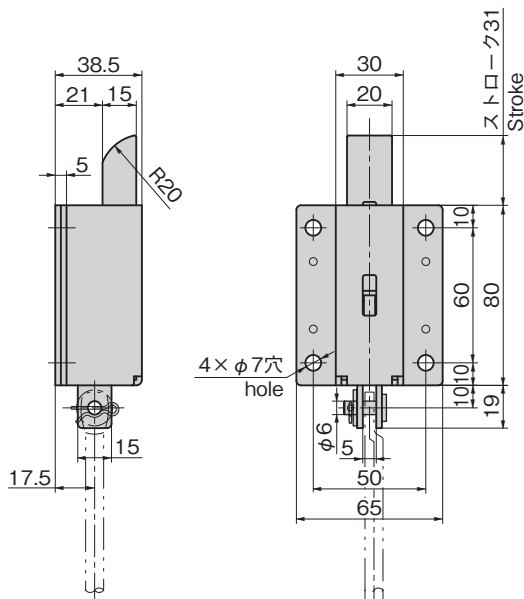
CREMONE BOLT LATCHES

ラッチ錠

強力エアータイト効果 Powerful air-tight effect



C-376



特徴 Feature

- ラッチ先端のテーパーによりクレモン錠A-375(別売)と組合せることで強力な密閉効果が得られます。
- 二点締め、三点締めの強力密閉が可能です。
- The cremone bolt A-375 (optional) provides powerful air tightness.
- Two-point or three-point securing powerful air tightness can be obtained.

仕様	● 材質: ラッチ/亜鉛合金(ZDC) ケース/ステンレス鋼板(SUS304) ● 表面仕上: ラッチ/クロムめっき(MZCr)
用途	● キュービクル・収容箱・シェルターの強力密閉
納期	● 標準品・・・納期お問合せください
備考	● ロッド棒は別売です。AC-25-Rを加工してご使用ください。お見積りします。(659ページ) ● クレモン錠A-375は別売です。518ページ~をご参照ください。
Specifications	● Material: Latch: Zinc alloy (ZDC) Case: Stainless steel plate (SUS304)
Specific-use	● Finish: Latch: Chrome plating (MZCr)
Remarks	● For powerful airtightness for cubicles, storage boxes and shelters ● Rod is optional. Use AC-25-R after working as needed. ● Cremone bolt A-375 is optional. See page 518~.

商品番号 Product No.	RoHS 10	製品質量(g) Mass	コード Code
C-376	●	520	22186

- : RoHS10指令対応品
- ▲ : RoHS10指令に対応可能です。

ファスナー・ラッチ錠・キャッチ
錠前装置・周辺機器

ファスナー

ロータリー
ロック

LATCHES

ラッチ錠

ドア
キャッチ

EV充電
サポート金具

フリーザー
周辺機器

特装車
金具

パイプ
関連金具

工業用
錠前

電磁波
対策

パッキン