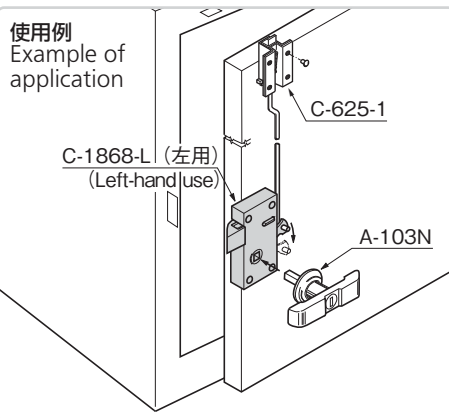




C-1868-R (右用)
(Right-hand use)

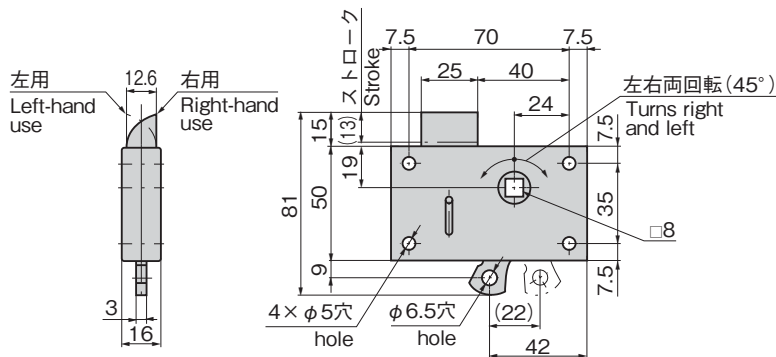


使用例
Example of
application

C-1868-L (左用)
(Left-hand use)

A-103N

C-625-1



特徴 Feature

- ワンタッチで閉扉できます。
- オールステンレスで耐食性に優れています。
- 角棒付ハンドル(A-103Nなど)やワイヤーなどの遠隔操作が可能です。
- 右用・左用。

- The door can be closed by one touch.
- The latch can be controlled remotely by using the handle with the square rod (A-103N, etc) or the wire.
- The left-hand or right-hand use.

仕様 ● 材 質 : ステンレス鋼板 (SUS304)

用途 ● 特装車・コンテナ・建設機械・バスのトランクルーム

納期 ● 標準在庫品

備考 ● ハンドルはA-103N(281ページ)などの角棒付ハンドルと組合せてご使用ください。
● ラッチはC-40(1136ページ)・C-625(1125ページ〜)などと組合せてご使用ください。

Specifications ● Material : Stainless steel plate (SUS304)

Specific-use ● Specially equipped vehicles, containers, construction machinery, the trunk room of buses

Remarks ● It is recommended to use this door latch in combination with A-103N (page 281) handles which included the square rod.

● Use in combination with C-40 (page 1136) and C-625 (page 1125~) latches is also recommended.

商品番号 Product No.	RoHS 10	製品質量(g) Mass	コード Code
C-1868-L	●	240	21525
C-1868-R	●	240	21703

● : RoHS10指令対応品 ▲ : RoHS10指令に対応可能です。

価格確認

