

C-1213-B

ステンレス製



プッシュラッチ
PUSH LATCHES

ファスナー・周
辺装置・周辺機
器

ファスナー

ロータリー
ロック

ラッチ錠

ドア
キャッチ

EV充電
サポート金具

フリーザー
周辺機器

特装車
金具

パイプ
関連金具

工業用
錠前

電磁波
対策

パッキン

窓枠・
カードホルダー

ゴム脚・
グロメット

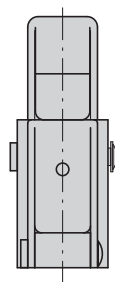
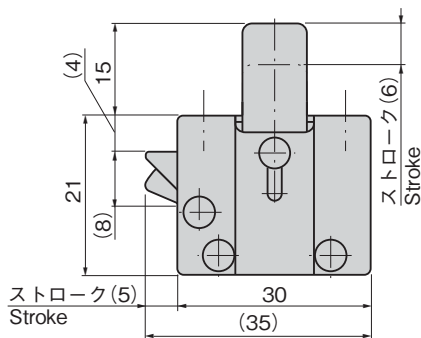
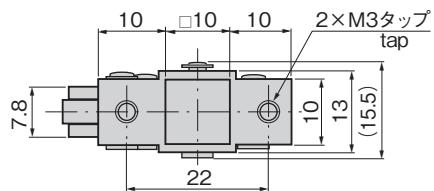
ビスナット・
ワッシャー

ラッシング・
ベルト・ワッフル

その他の
C製品



C-1213-B



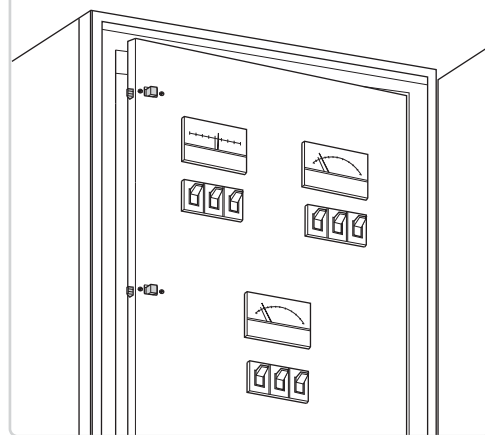
特徴 Feature

- ボタンを押すとラッチが最大5mm作動し、扉が開けられます。閉めるときはワンタッチで閉まります。
- フリーアクション機構の採用により、扉の閉まりがスムーズです。
- 裏付けタイプで、表側からは角型ボタンだけが見えます。
- The latch moves 5mm when the button is pressed and the door is opened. The door also can be shut one-touch.
- Thanks to the free-action mechanism, the door is closed smoothly.
- It is a back installation type so the square button only can be seen from the front.

仕様	● 材質： 本体/ステンレス鋼板(SUS304) カム/ポリアセタール(POM) ● 表面仕上：バレル研磨
用途	● 機器の小扉
納期	● 標準在庫品
備考	● 取手、つまみ類と組合せてご使用ください。

Specifications	● Material: Main body/Stainless steel plate (SUS304) CAM/Polyacetal (POM) ● Finish: Barrel polishing
Specific use	● Small-sized doors for equipment
Remarks	● Use with handles, knobs etc.

使用例
Example of application



商品番号 Product No.	RoHS 10	製品質量(g) Mass	コード Code
C-1213-B	●	28	23026

● : RoHS10指令対応品
▲ : RoHS10指令に対応可能です。

価格確認

