

C-1123

ステンレス製

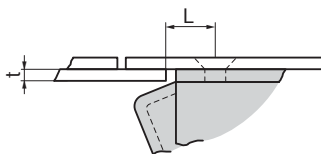
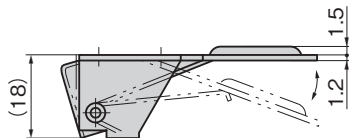
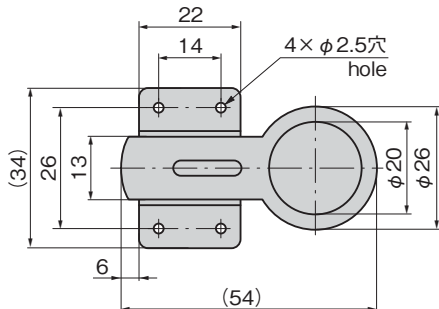


ワンタッチ平面ラッチ

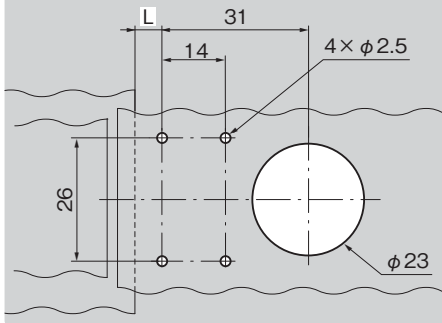
ONE-TOUCH FLUSH LATCHES



C-1123



パネル穴明け寸法 Panel drilling dimensions



t	L
1	5.5
1.2	6
1.6	6.5
2	7

特徴 Feature

- パネル穴明け寸法のφ23の穴に指を差込むとラッチが作動します。
- Latch moves when your finger is inserted in the panel drilling hole of φ23.

- | | |
|----|--|
| 仕様 | ● 材質：ステンレス鋼板(SUS304)
● 表面仕上：光沢バレル研磨 |
| 用途 | ● 分電盤・計測機器 |
| 納期 | ● 標準在庫品 |
| 備考 | ● C-123(鉄製)は中止品になりました。 |

- | | |
|----------------|--|
| Specifications | ● Material: Stainless steel plate (SUS304)
● Finish: Gloss barrel polishing |
| Specific use | ● Distribution boards and measuring equipment |
| Remarks | ● Product C-123 (iron) is no longer manufactured. |

価格確認



商品番号 Product No.	RoHS 10	製品質量(g) Mass	コード Code
C-1123	●	22	24499

- : RoHS10指令対応品
- ▲ : RoHS10指令に対応可能です。