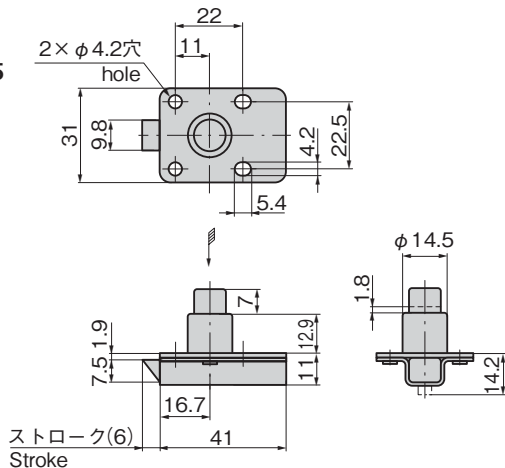




C-215



## 特徴 Feature

- 押ボタンを押すとラッチが6mm作動します。
- Push the button and the latch will move 6mm.

仕様	● 材質：ポリアセタール(POM)
用途	● 航空機・キッチン・木製家具・分電盤・計測機器
納期	● 標準在庫品
備考	● 取手、つまみ類と組合せてご使用ください。 ● 本製品は非結晶性樹脂材を使用しており緩み防止剤に対して適合しないため、ご使用は避けてください。(一部の緩み防止剤の注意事項にも記載があります。)

Specifications	● Material: Polyacetal (POM)
Specific-use	● Aircraft, kitchens, wooden furniture, distribution boards and measuring equipment
Remarks	● Use the handle, knob etc. together. ● This product uses noncrystalline resin. It is not suitable for thread-locking fluid so use should be avoided. (Also noted in the precautions of some types of thread-locking fluid.)

商品番号 Product No.	RoHS 10	製品質量(g) Mass	コード Code
C-215	●	15	20534

- : RoHS10指令対応品
- ▲ : RoHS10指令に対応可能です。