

C-1011

ステンレス製

平面ラッチ錠



小型ラッチ

SNAP LATCHES

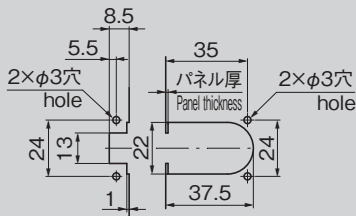
ファスナー・ラッチ錠・キャッチ
鏡前装置・周辺機器



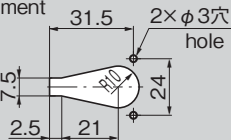
C-1011

パネル穴明け寸法 Panel drilling dimensions

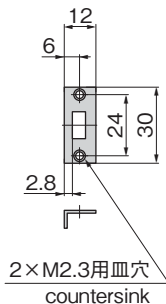
面付け
Front attachment



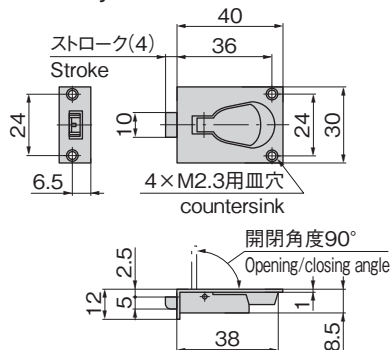
裏付け
Rear attachment



〔受け〕
Catch



〔本体〕
Main body



特徴 Feature

- レバーを起こすとラッチが作動し扉や蓋が開けられます。閉める場合はワンタッチで閉まります。
- Putting the lever upright actuates the latch to open the door or cover. To close just one-touch push.

仕様

● 材質：冷間圧延ステンレス鋼板 (SUS304)

● 表面仕上：ヘアライン仕上

用途

● 計測機器・木製家具・小型分電盤・建物の点検口

納期

● 標準在庫品

Specifications

● Material: Cold rolled stainless steel plate (SUS304)

● Finish: Hairline finish

Specific-use

● Measuring equipment, wooden furniture, small distribution boards and inspection entrance for building

LATCHES

ラッチ錠

ドア
キャッチ

EV充電
サポート金具

フリーザー
周辺機器

特装車
金具

パイプ
関連金具

工業用
錠前

商品番号 Product No.	RoHS 10	製品質量(g) Mass	コード Code
C-1011	●	25	20792

● : RoHS10指令対応品

▲ : RoHS10指令に対応可能です。

ファスナー

ロータリー
ロック