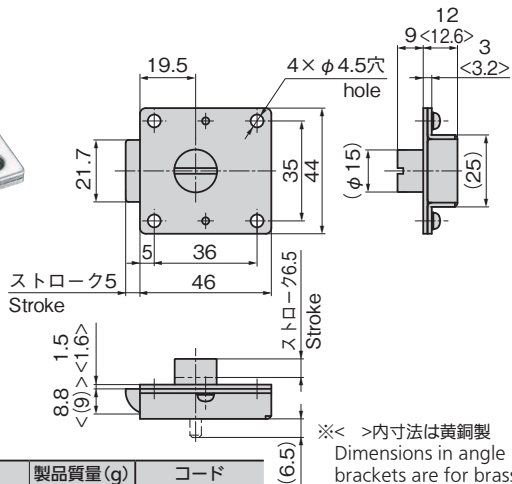


**C-1079-1**

[C-1079-1・C-79-1]  
ロック装置付き(溝付き)  
Lock type (with groove)

[C-79-2]  
ロック装置なし(溝なし)  
Non-lock type (without groove)



※< >内寸法は黄銅製  
Dimensions in angle  
brackets are for brass.

特徴 Feature

- ロック装置付は押ボタンを90°回転させるとロックします。
- The lock type is locked when the push button is turned 90°.

仕様	[C-1079-1]
	● 材質: ステンレス(SUS303/SUS304) ● 表面仕上: パレル研磨
仕様	[C-79]
	● 材質: 快削黄銅棒(C3602BD) ● 表面仕上: クロムめっき(MBCr) ● 本図・写真共ロック装置付です。
用途	● 分電盤・計測機器・防災設備
納期	● 標準在庫品
備考	● C-79は逆ラッチも製作します。

Specifications	[C-1079-1]
	● Material: Stainless steel (SUS303/SUS304) ● Finish: Barrel polishing
Specifications	[C-79]
	● Material: Free cutting brass bar (C3602BD) ● Finish: Chrome plating (MBCr) ● Drawings and photo show the lock type.
Specific-use	● Distribution boards, measuring and disasters prevention equipment

価格確認



商品番号 Product No.	RoHS 10	備考 Remarks	製品質量(g) Mass	コード Code
C-1079-1	●	ロック付 With lock	97	23942
C-79-1	●	ロック付 With lock	105	20321
C-79-2	●	ロックなし Without lock	105	20322

●: RoHS10指令対応品 ▲: RoHS10指令に対応可能です。