



C-1844

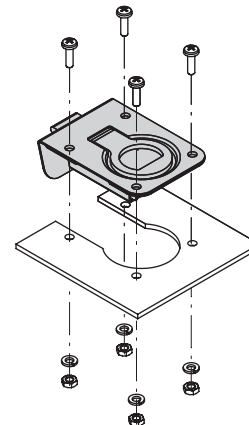
特徴 Feature

- 扉面からの突起が少ない平面タイプです。
- ハンドルは起こした位置で保持されます。
- ステンレス製で耐食性に優れています。
- Flush type: projections on the surface are small.
- The handle is retained when it is raised.
- Corrosion-resistant stainless steel is used.

- | | |
|----|----------------------|
| 仕様 | ● 材質：ステンレス鋼板(SUS304) |
| | ● 表面仕上：ヘアライン仕上 |
| 用途 | ● タンクローリー・特装車 |
| 納期 | ● 標準在庫品 |
| 備考 | ● 穴なしも製作します。 |

- | | |
|----------------|---|
| Specifications | ● Material: Stainless steel (SUS304) |
| | ● Finish: Hairline finish |
| Specific use | ● Tank lorry, specially equipped vehicles |

取付け方法 Installation method

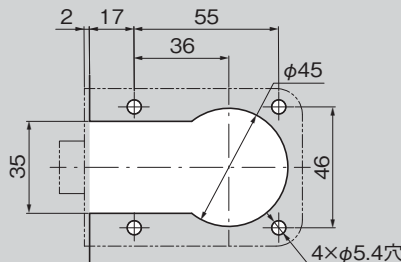


商品番号 Product No.	RoHS 10	製品質量(g) Mass	コード Code
C-1844	●	150	21676

● : RoHS10指令対応品 ▲ : RoHS10指令に対応可能です。

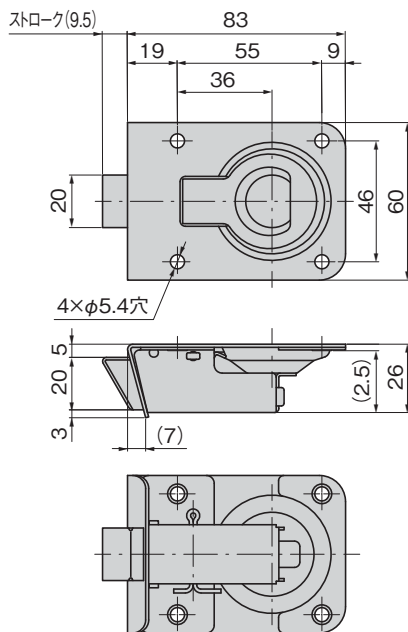
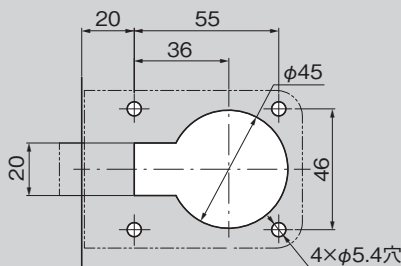
パネル穴明け寸法 Panel drilling dimensions

表面から取付ける場合
When installing from the front



※表面から取付ける場合の最大適用板厚:3.2mm

裏面から取付ける場合
When installing from the rear



¥ 価格はタキゲンHPまたはページ番号の上部にある2次元コードよりご確認ください

価格確認

