

CP-876

プラスチック製

平面ラッチ錠



平面ラッチ

FLUSH LATCHES

ファスナー・ラッチ錠・キャッチ錠前装置・周辺機器

ファスナー

ロータリーロック

LATCHES

ラッチ錠

ドアキャッチ

EV充電サポート金具

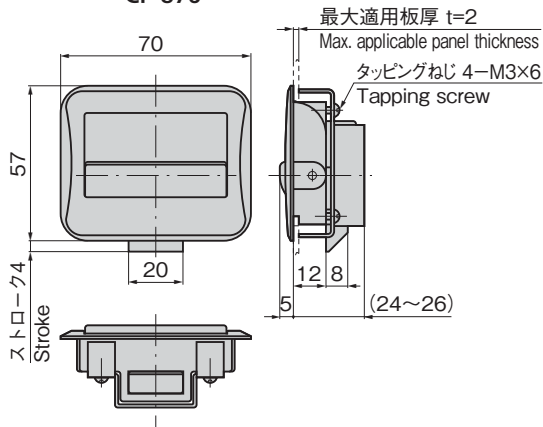
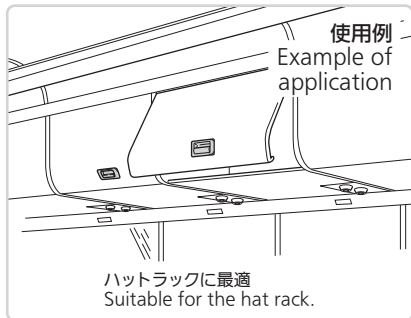
フリーザー周辺機器

特装車金具

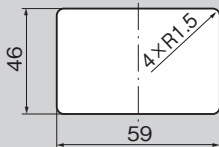
パイプ



CP-876



パネル穴明け寸法
Panel drilling dimensions



特徴 Feature

- 軽量で小型扉に最適です。
- ワンタッチで開閉できます。
- Lightweight, so that it is optimal for small size doors.
- Opening and closing can be performed by one touch.

仕様

- 材 質: 本体/ポリカーボネート(PC) ラッチ/ポリアセタル(POM)
- 標準色: グレー

用途

- 小型扉・バス荷物棚

納期

- 標準在庫品

備考

- ガスダンパー・スプリング(B-876, B-461)と併用してご使用ください。
- 他のカラーも製作します。製作ロットはご相談ください。
- 常温でご使用ください。
- 緩み防止剤など、溶剤を使用する際は十分に検証を行ってください。



Specifications

- Material: Main unit: Polycarbonate (PC) Latch: Polyacetal (POM)
- Standard color: Gray

Specific use

- Small doors, bus luggage shelves

Remarks

- Use in combination with the gas damper and the spring (B-876, B-461) is recommended.
- Use it at normal temperature.
- Be sure to test adequately when using a solvent such as thread-locking fluid.



商品番号 Product No.	RoHS 10	製品質量(g) Mass	コード Code
CP-876	●	70	21455

●: RoHS 10指令対応品 ▲: RoHS 10指令に対応可能です。