

C-1201-4

ステンレス製

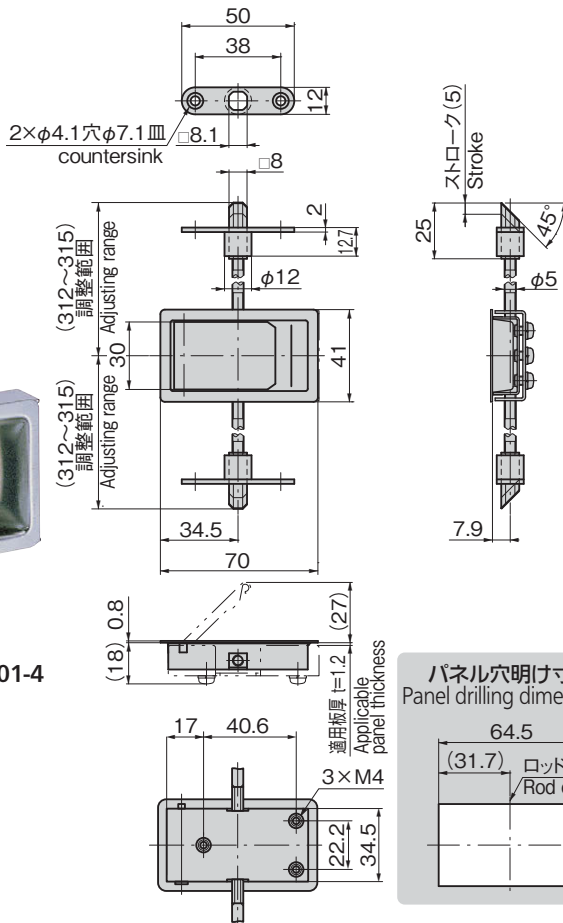


平面ラッチ FLUSH LATCHES

平面ラッチ錠



C-1201-4



特徴 Feature

- レバーを起こすとラッチが作動し扉が開けられます。閉める場合は、ワンタッチで閉まります。
- ステンレス製で耐食性に優れています。
- 2ポイントタイプで、ロック機構が確実です。
- Putting the lever upright actuates the latch to open the door. To close the door just one-touch push.
- Corrosion-resistant stainless steel is used.
- Two-point securing type enhances locking.

仕様	● 材質：冷間圧延ステンレス鋼板 (SUS304) ● 表面仕上：ヘアライン仕上 ● 付属品：ロッド棒
用途	● 航空機(キッチン)・機内食ワゴン・分電盤
納期	● 標準在庫品

Specifications	● Material: Cold rolled stainless steel plate (SUS304) ● Finish: Hairline finish ● Accessories: Rod
Specific-use	● Aircraft (kitchens), kitchen wagons in aircraft and distribution boards

商品番号 Product No.	RoHS 10+	製品質量(g) Mass	コード Code
C-1201-4	●	137	20886

- : RoHS10指令対応品
- ▲ : RoHS10指令に対応可能です。

ファスナー
錠前装置・周辺機器
錠前ラッチ錠・キャッチ

ファスナー

ロータリー
ロック

LATCHES

ラッチ錠

ドア
キャッチ

EV充電
サポート金具

フリーザー
周辺機器

特装車
金具

パイプ
関連金具

工業用
錠前

電磁油