

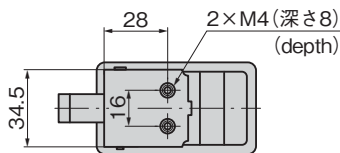
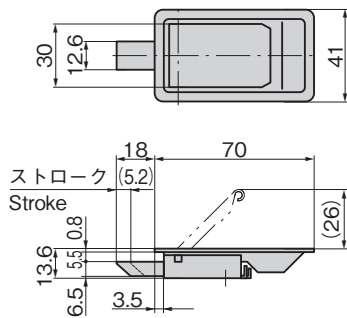
C-1201-1・2・3

ステンレス製

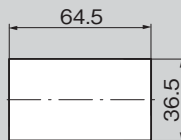


C-1201-1

〔C-1201-1〕



パネル穴明け寸法
Panel drilling dimensions



特徴 Feature

- レバーを起こすとラッチが作動し扉が開けられます。閉める場合は、ワンタッチで閉まります。
- ステンレス製で耐食性に優れています。
- Putting the lever upright actuates the latch to open the door. To close the door just one-touch push.
- Corrosion-resistant stainless steel is used.

仕様

● 材質: 冷間圧延ステンレス鋼板 (SUS304)

● 表面仕上: ヘアライン仕上

用途

● 航空機(キッチン)・機内食ワゴン・分電盤

納期

● 標準在庫品

Specifi-cations

● Material: Cold rolled stainless steel plate (SUS304)

● Finish: Hairline finish

Specific-use

● Aircraft (kitchens), kitchen wagons in aircraft and distribution boards

商品番号 Product No.	RoHS 10	製品質量(g) Mass	コード Code
C-1201-1	●	84	20880

●: RoHS10指令対応品

▲: RoHS10指令に対応可能です。

ファスナー
錠前装置・周辺機器
錠前装置・周辺機器
錠前装置・周辺機器

ファスナー

ロータリー
ロック

ラッチ錠

ドア
キャッチ

EV充電
サポート金具

フリーザー
周辺機器

特装車
金具

パイプ
関連金具

工業用
錠前

電磁波
対策

パッキン

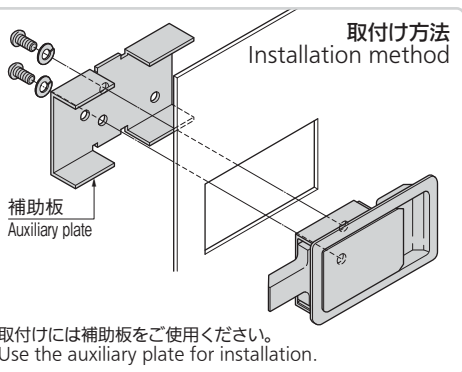
窓枠・
カードホルダー

ゴム脚・
グロメット

ビス・ナット・
ワッシャー

ラッシング・
ベルト・ワッフル

その他の
C製品



特徴 Feature

- レバーを起こすとラッチが作動し扉が開けられます。閉める場合は、ワンタッチで閉まります。
- ステンレス製で耐食性に優れています。
- Putting the lever upright actuates the latch to open the door. To close the door just one-touch push.
- Corrosion-resistant stainless steel is used.

仕様

● 材質: 冷間圧延ステンレス鋼板 (SUS304)

● 表面仕上: ヘアライン仕上

● 適用板厚: 1.2mm

用途

● 航空機(キッチン)・機内食ワゴン・分電盤

納期

● 標準在庫品

Specifi-cations

● Material: Cold rolled stainless steel plate (SUS304)

● Finish: Hairline finish

● Applicable panel thickness: 1.2mm

Specific-use

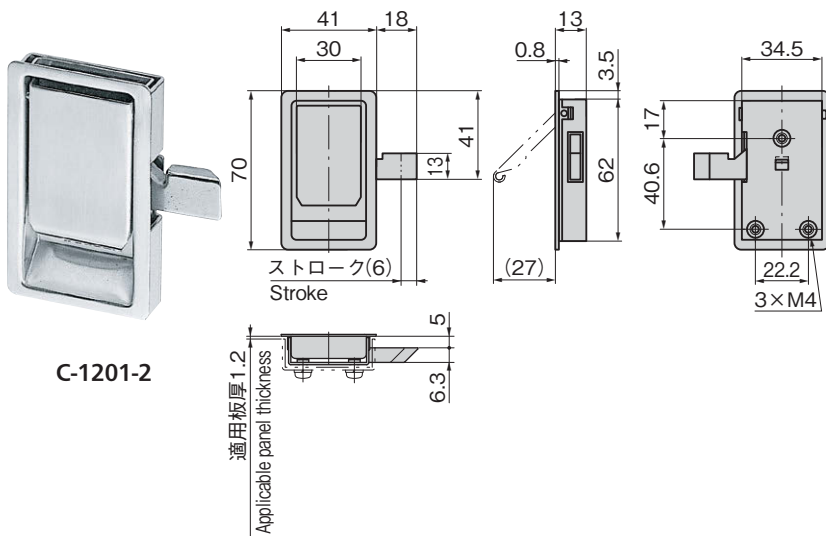
● Aircraft (kitchens), kitchen wagons in aircraft and distribution boards

商品番号 Product No.	RoHS 10	備考 Remarks	製品質量(g) Mass	コード Code
C-1201-2	●	右用 Right-hand use	87	20882
C-1201-3	●	左用 Left-hand use	87	20884

●: RoHS10指令対応品

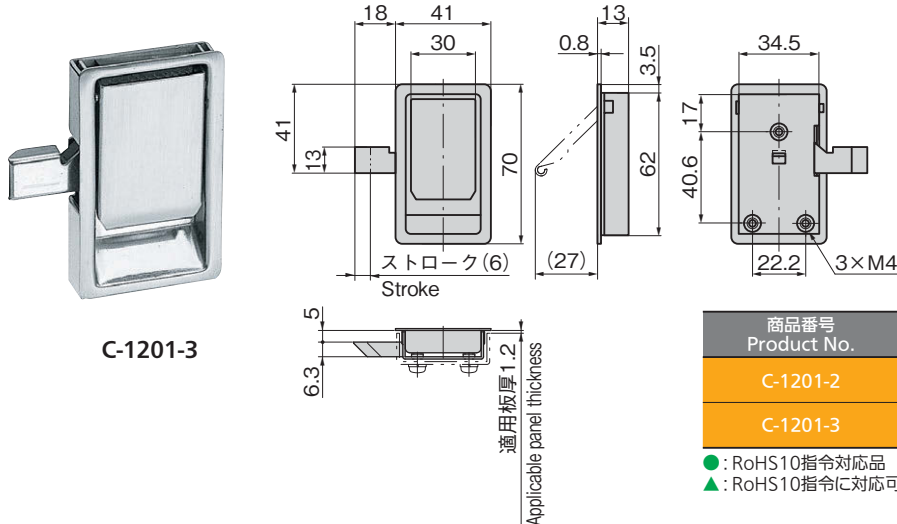
▲: RoHS10指令に対応可能です。

〔C-1201-2右用〕Right-hand use



C-1201-2

〔C-1201-3左用〕Left-hand use



C-1201-3

パネル穴明け寸法
Panel drilling dimensions

