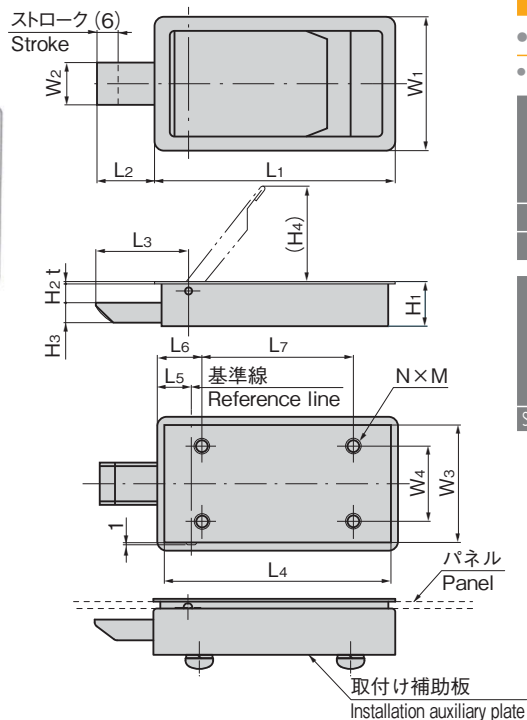




C-1177-1



C-1177-4



特徴 Feature

- ラッチ部分が樹脂製のため、静かに閉まります。
- Latch section is made of plastics so it close noiselessly.

仕様

- 材 質：本体：ステンレス鋼板(SUS304)
ラッチ：ポリアセタール(POM)
- 表面仕上：ヘアライン仕上
- 付 属 品：取付け補助板

用途

- 計測機器・環境機器

納期

- 標準在庫品

Specifi-
cations

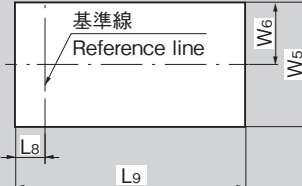
- Material: Main body: Stainless steel plate (SUS304)
Latch: Polyacetal (POM)

- Finish: Hairline finish

- Accessories: Installation auxiliary plate

Specific use

- Measuring and environment equipment

パネル穴明け寸法
Panel drilling
dimensions

商品番号 Product No.	RoHS 10	L1	(L2)	(L3)	L4	L5	L6	L7	L8	L9	W1	W2	W3	W4	W5	W6	(H1)	H2	H3	(H4)	t	N	M	製品質量(g) Mass	コード Code
C-1177-1	●	85	17.5	28.5	75	11	23	50	7	77	60	15	54.2	38	56	28.5	14	5	6	35	1	4	M4	210	21477
C-1177-2	●	70	17	27	66	10	5.5	57.5	8.5	67	40	13	35.6	22	37.5	19.2	13	5.2	6	30	0.8	4	M4	115	21478
C-1177-3	●	40	10.5	20.5	32	10	20	—	7	34	26	12	21.4	9	23	11.9	12	5.2	5	12.5	0.8	2	M3	50	21479
C-1177-4	●	35	10.5	20.5	27	10	21	—	7	29	23	10	18.2	9	20	10.4	12	5.3	5	8.5	0.8	2	M3	35	21975

●: RoHS10指令対応品 ▲: RoHS10指令に対応可能です。