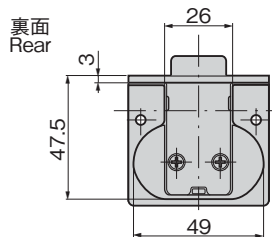
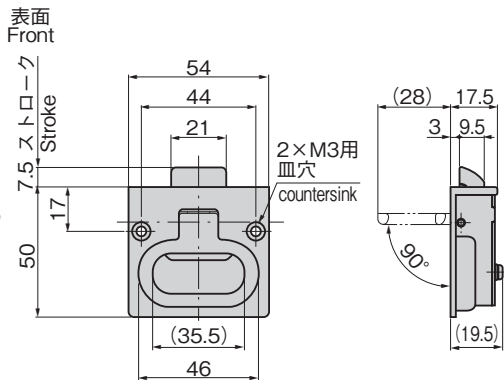
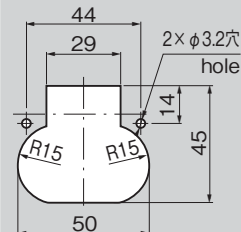




C-41-3



表付けパネル穴明け寸法
Front attachment panel
drilling dimensions



特徴 Feature

- リングを起こすとラッチが作動し、扉が開けられます。閉扉時はワンタッチです。
- Putting the lever upright actuates the latch to open the door. To close the door just one-touch push.

仕様

- 材 質：C-41-3/アルミニウム合金(ADC)
C-41-3Zn/亜鉛合金(ZDC)
- 表面仕上：C-41-3/梨地クロムめっき(MACr)
C-41-3Zn/梨地サチライトクロム
めっき(MZCr)

用途

- 配分電盤・点検口・車両の工具箱

納期

- 標準在庫品

備考

- 大型はA-154・A-254をご使用ください。

Specifi-
cations

- Material: C-41-3: Aluminum alloy (ADC)
C-41-3Zn: Zinc alloy (ZDC)
- Finish: C-41-3: Aventurine chrome plating (MACr)
C-41-3Zn: Aventurine satellite chrome
plating (MZCr)

Specific-
use

- Power/distribution boards, inspection entrance
and tool boxes for vehicle

Remarks

- Use A-154/254 for large type.

商品番号 Product No.	RoHS 10	製品重量(g) Mass	コード Code
C-41-3	●	64	22300
C-41-3Zn	●	120	23549

● : RoHS10指令対応品

▲ : RoHS10指令に対応可能です。

※裏付けのパネル穴明け寸法は異なります。お問合せください。

※Rear attachment panel drilling dimensions are different.

価格確認



¥ 価格はタキゲンHPまたはページ番号の上部にある2次元コードよりご確認ください