

# C-41

亜鉛合金製

平面ラッチ錠



## 大型リングラッチ

LARGE RING LATCHES



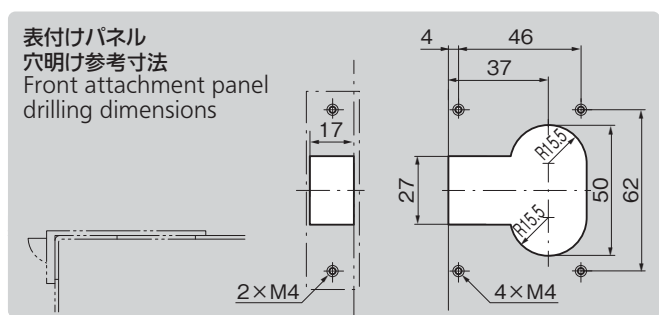
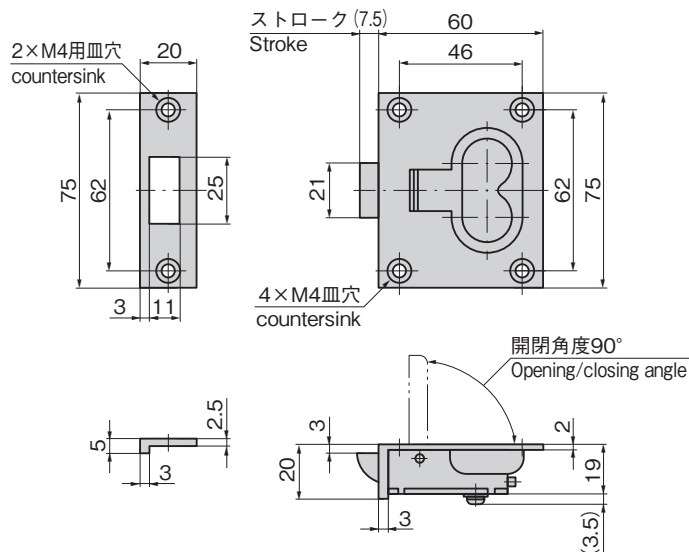
C-41

### 特徴 Feature

- リングを起こすとラッチが作動し扉が開けられます。閉める場合はワンタッチで閉まります。
- Putting the lever upright actuates the latch to open the door. To close the door just one-touch push.

仕様	● 材質：亜鉛合金 (ZDC) ● 表面仕上：クロムめっき (MZCr)
用途	● 配分電盤・木製家具・車両関係の工具箱
納期	● 標準在庫品
備考	● 大型はA-154・A-254をご使用ください。

Specifications	● Material: Zinc alloy (ZDC) ● Finish: Chrome plating (MZCr)
Specific-use	● Power/distribution boards, wooden furniture and tool boxes for vehicle
Remarks	● Use A-154/254 for large type.



※裏付けのパネル穴明け寸法は異なります。お問合せください。  
※Rear attachment panel drilling dimensions are different.

商品番号 Product No.	RoHS 10	製品質量 (g) Mass	コード Code
C-41	●	180	20273

- : RoHS10指令対応品
- ▲ : RoHS10指令に対応可能です。

ファスナー・ラッチ錠・キャッチ  
錠前装置・周辺機器

ファスナー

ロータリー  
ロック

LATCHES  
ラッチ錠  
ドア  
キャッチ  
EV充電  
サポート金具  
フリーザー  
周辺機器

特装車  
金具

パイプ  
関連金具

工業用  
錠前

電磁波  
対策

パッキン