

CP-482
プラスチック製

操作しやすいラッチ錠
Easy-to-operate latch lock



CP-482
本体
Main body



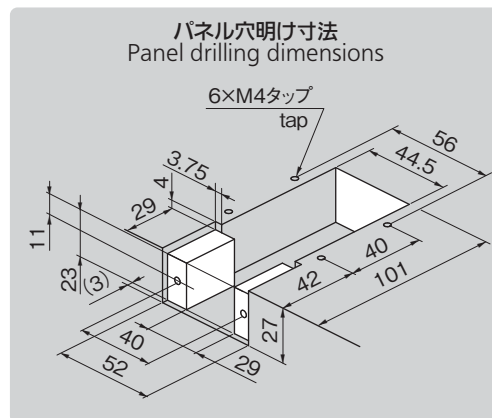
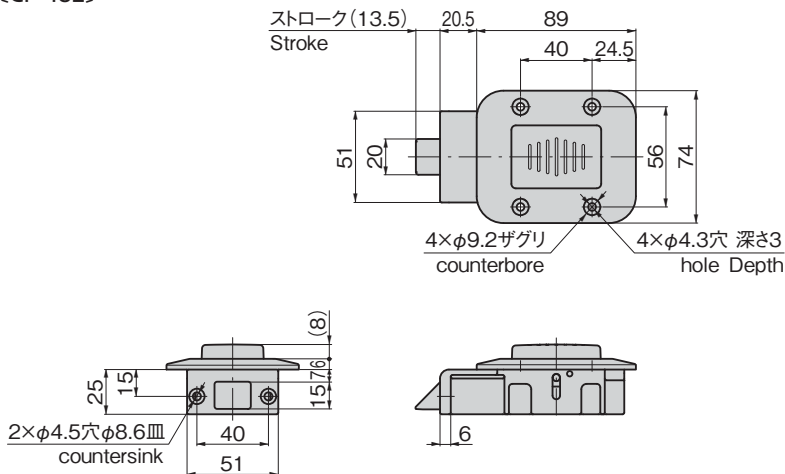
CP-482-SP
面付用台座
Base for surface mounting



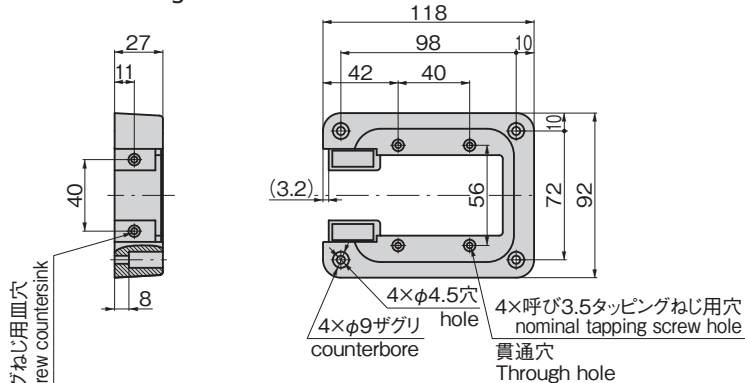
取付け例
Example of installation

CP-482 + CP-482-SP
面付用台座
Base for surface mounting

[CP-482]



[CP-482-SP]
面付用台座
Base for surface mounting



付属ねじ
Included screws

- 十字穴付タッピングねじSUS製 呼び3.5 長さ14 4本
Cross recessed self-tapping truss screw SUS Nominal 3.5 Length 14 4 pcs.
- 十字穴付タッピングねじSUS製 呼び4 長さ20 2本
Cross recessed self-tapping flat screw SUS Nominal 4 Length 20 2 pcs.

●本体と台座は付属のねじで連結してください。
●Use included screws when installing body and base.

特徴 Feature	
●	樹脂製のため軽量のワンタッチラッチ錠です。
●	ボタン操作がソフトに行えます。
●	CP-882より操作性がUPし、コストダウンしました。(取付けに互換性はありません)
●	Plastic and lightweight one-touch latch lock.
●	Easy button operation.
●	Operation improved from CP-882 with better cost performance (not interchangeable).
仕様	
●	材質: CP-482/ポリアセタール(POM) CP-482-SP/ABS樹脂
●	標準色: グレー
用途	
●	屋内の軽量扉など
納期	
●	標準在庫品
備考	
●	常温でご使用ください。
●	振動の激しい場所での使用は避けてください。
●	緩み防止剤など、溶剤を使用する際は十分に検証を行ってください。
Specifications	
●	Material: CP-482: Polyacetal (POM) CP-482-SP: ABS resin
●	Standard color: Gray
Specific use	
●	Indoor lightweight doors, etc.
Remarks	
●	Use it at normal temperature.
●	Avoid locations with intense vibration.
●	Be sure to test adequately when using a solvent such as thread-locking fluid.

ファスナー・ラッチ錠・キャッチ

ファスナー

ロータリー
ロック

LATCHES

ラッチ錠

ドア
キャッチ

EV充電
サポート金具

フリーザー
周辺機器

特装車
金具

パイプ
関連金具

工業用
錠前

電磁波
対策

パッキン

窓枠・
カードリダー

ゴム脚・
グロメット

ビス・ナット・
ワッシャー

ラッシング・
ベルト・パワル

その他の
C製品

商品番号 Product No.	RoHS 10	備考 Remarks	製品質量(g) Mass	コード Code
CP-482		本体 Main body	121	24811
CP-482-SP		面付用台座 Base for surface mounting	70	24812

●: RoHS10指令対応品 ▲: RoHS10指令に対応可能です。

価格確認



¥ 価格はタキゲンHPまたはページ番号の上部にある2次元コードよりご確認ください