



CP-882



CP-882 + CP-882-SP

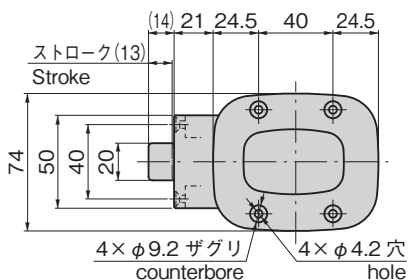
特徴 Feature

- 樹脂で軽量のワンタッチラッチ錠です。
- ボタンが大きく操作が行いやすいです。
- 全体にアールのついたソフトデザイン
- The product is made of resin, furnishing lightness and one-touch transom catch.
- The button is large, making operation easy.
- Corners with a radius make a soft image.

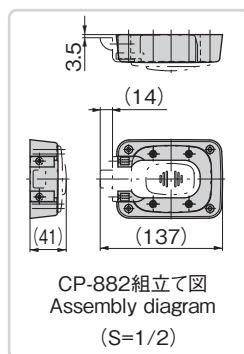
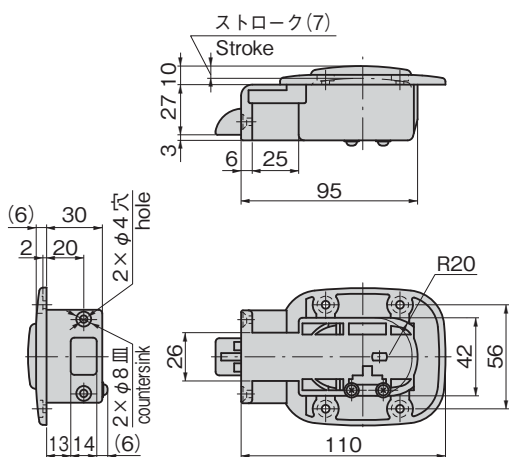
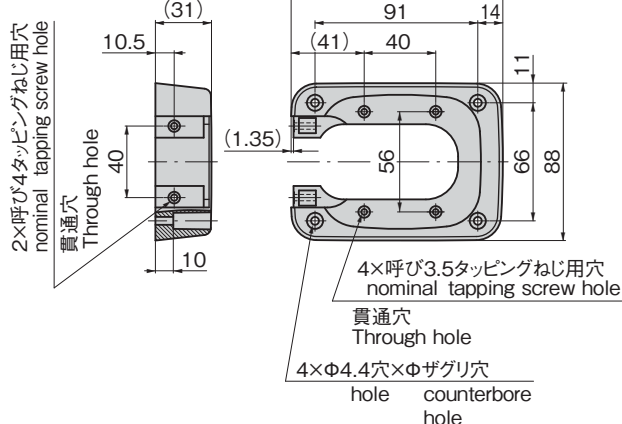
仕様	● 材 質: ポリアセタール(POM) ● 標 準 色: ブラック
用途	● バス・特装車の内装
納期	● 標準在庫品
備考	● 常温でご使用ください。 ● 緩み防止剤など、溶剤を使用する際は十分に検証を行ってください。

Specifi-cations	● Material: Polyacetal (POM) ● Standard color: Black
Specific-use	● Interior decoration in buses and specially equipped vehicles
Remarks	● Use it at normal temperature. ● Be sure to test adequately when using a solvent such as thread-locking fluid.

[CP-882]



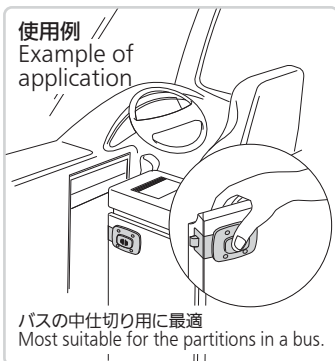
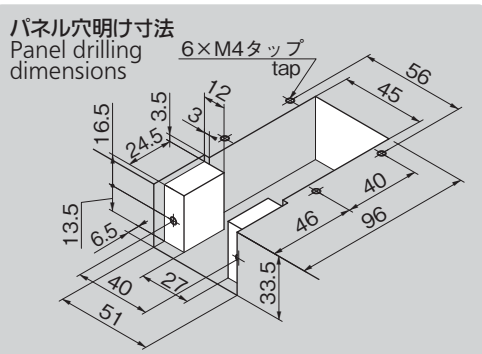
[CP-882-SP]



付属ねじ
Included screws

呼び径3.5
Nominal
タッピングねじ
Self-tapping
screw
14
十字穴付タッピングねじ
(4本)
Cross recessed self-tapping truss screw
(4 screws)

呼び径4
Nominal
タッピングねじ
Self-tapping
screw
20
十字穴付タッピング皿ねじ
(2本)
Cross recessed self-tapping flat screw
(2 screws)



商品番号 Product No.	RoHS 10	製品質量(g) Mass	コード Code
CP-882	●	120	22268
CP-882-SP	●	80	24255

● : RoHS10指令対応品
▲ : RoHS10指令に対応可能です。

