

# CP-325

プラスチック製

平面ラッチ錠



# フラッシュラッチ FLUSH LATCHES

ファスナー・ラッチ錠・キャッチ  
錠前装置 周辺機器

ファスナー

ロータリー  
ロック

LATCHES  
ラッチ錠

ドア  
キャッチ

EV充電  
サポート金具

フリーザー  
周辺機器

特装車  
金具

パイプ  
関連金具

工業用  
錠前

電磁波  
対策

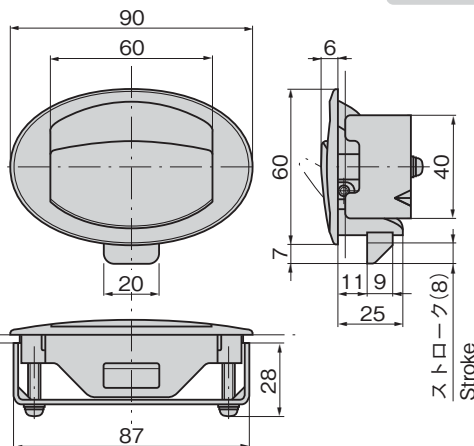
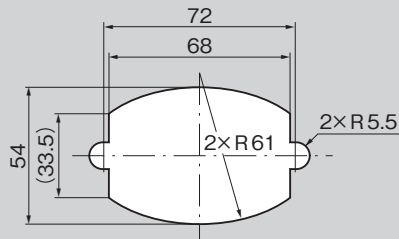
パッキン

窓枠・  
カードホルダー

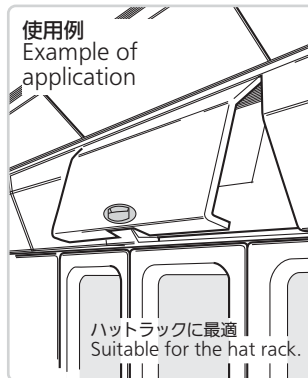


CP-325-Ivory  
アイボリー

## パネル穴明け寸法 Panel drilling dimensions



## 使用例 Example of application



## 特徴 Feature

- ワンタッチ操作で開閉ができ取付けも簡単です。
- 選べるボディーカラー
- One touch opening/ closing and installation is easy.
- Select from three colors.

## 仕様

- 材質：  
ハンドル部/ポリフェニレンエーテル(PPE)  
ラッチ部/ポリアセタール(POM)
- 表面仕上：取付け板/亜鉛めっきクロメート  
処理(MFZn-C)
- 標準色：ブラック・グレー・アイボリー
- 適用扉厚：1~6mm

## 用途

- 航空機・船舶・車両・通信機器・測定機器

## 納期

- 標準在庫品

## 備考

- 他のカラーも製作します。製作ロットはご相談ください。
- 3mm長いラッチもあります。納期はお問合せください。
- 常温でご使用ください。
- 本製品は非結晶性樹脂材を使用しており緩み防止剤に対して適合しないため、ご使用は避けてください。(一部の緩み防止剤の注意事項にも記載があります。)
- 緩み防止剤など、溶剤を使用する際は十分に検証を行ってください。

## Specifications

- Material:  
Handle: Polyphenyleneether (PPE)  
Latch: Polyacetal (POM)
- Installation panel: Cold rolled steel plate (SPCC)
- Finish: Installation plate: Zinc plating chromate treatment (MFZn-C)
- Standard color: Black, gray, ivory
- Applicable panel thickness: 1 to 6 mm.

## Specific-use

- Airplanes, ships, vehicles, communications equipment, measuring equipment

## Remarks

- Use it at normal temperature.
- This product uses noncrystalline resin. It is not suitable for thread-locking fluid so use should be avoided. (Also noted in the precautions of some types of thread-locking fluid.)
- Be sure to test adequately when using a solvent such as thread-locking fluid.

商品番号 Product No.	RoHS 10	備考 Remarks	製品質量(g) Mass	コード Code
CP-325-Black	●	ブラック	110	21569
CP-325-Gray	●	グレー	110	21570
CP-325-Ivory	●	アイボリー	110	21571

●: RoHS10指令対応品 ▲: RoHS10指令に対応可能です。