

特徴 Feature

- 電気を使わず、鍵により機器の誤作動を防ぐ安全装置です。
 - ロックボルトを差込むとワンタッチでロックします。
 - キーで解錠すると、ロックボルトが飛び出します。
 - 6,500通りの鍵違いが製作できます。
 - マスターシステムの組込みができます。
 - C-289-3と組合せて使用できます。
- This is a safety device to prevent unauthorized operation of the equipment by the key without electricity.
 - These can be locked one-touch by inserting the lock bolts.
 - When these are unlocked with keys, the lock bolts spring out.
 - The total of 6,500 ways of key differences are available.
 - Available with built-in master system.
 - These can be used combining with the C-289-3.

仕様

- 材質：
本体／亜鉛合金 (ZDC)
錠前／快削黄銅棒 (C3604BD)
ロックボルト／機械構造用炭素鋼鋼材 (S15C)
チェーン／黄銅線材
取付け板／冷間圧延鋼板 (SPCC)
- 表面仕上：
本体／サチライトクロムめっき (MZCr)
錠前／ニッケルめっき (MBNi)
ロックボルト／ニッケルめっき (MFNi)
チェーン／クロムめっき (MBCr)
取付け板／亜鉛めっきクロメート処理
- 付属品：キー2本

用途

- 小型ボックスの蓋止め

納期

- 標準品・・・納期お問合せください

備考

- ロックボルト・チェーンの長さは標準品以外でも製作します。

Specifications

- Material:
Main body: Zinc alloy (ZDC)
Cylinder: Free cutting brass bar (C3604BD)
Lock bolt: Carbon steel plate (S15C)
Chain: Brass wire
Installation plate: Cold rolled Steel plate (SPCC)
- Finish:
Main body: Satellite chrome plating (MZCr)
Cylinder: Nickel plating (MBNi)
Lock bolt: Nickel plating (MFNi)
Chain: Chrome plating (MBCr)
Installation plate: Zinc plating chromate treatment
- Accessories: Two keys

Specific use

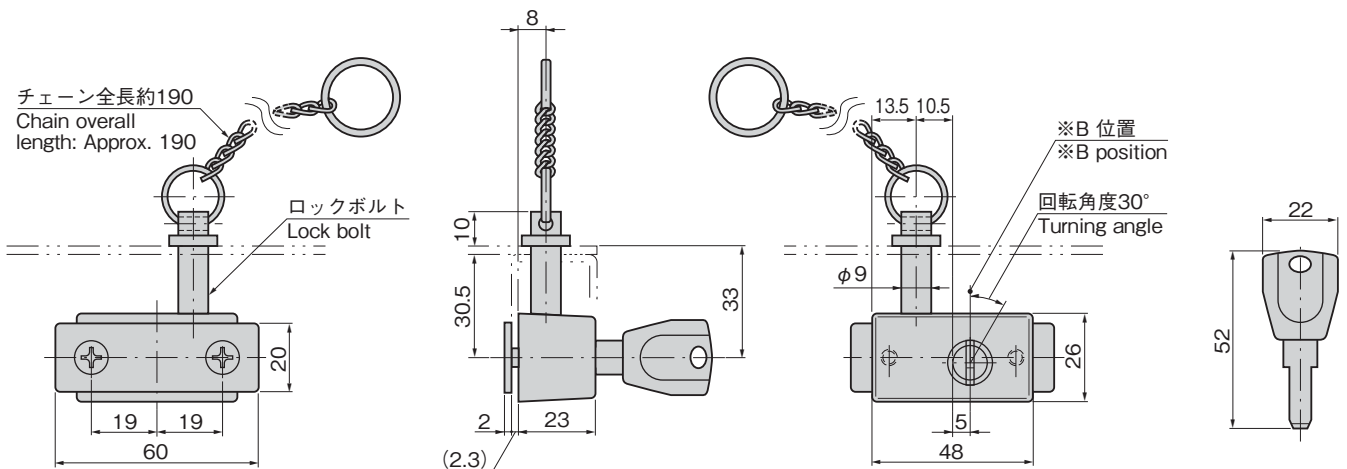
- Small box lid stoppers



C-562



鍵違い
Key differences



※鍵は30°回転でB位置のみ抜き差しできます。
※Key can be inserted/removed only B position.

価格確認



商品番号 Product No.	RoHS 10	製品質量 (g) Mass	コード Code
C-562 鍵違い Key differences		175	24743

- : RoHS10指令対応品
- ▲ : RoHS10指令に対応可能です。