



特徴 Feature

- 施錠時は本体を押込むワンタッチロック方式
- One-touch push in the main body to lock.

仕様

- 材質：本体／快削黄銅棒(C3604BD)
キー／黄銅版(C2801P)
- 表面仕上：本体／クロムめっき(MBCr)
キー／ニッケルめっき(MBNI)
- 付属品：キー2本

用途

- 引戸の施錠

納期

- 標準在庫品

備考

- 鍵違いは受注生産になります。
- C-109-1/C-109-2は中止品になりました。

Specifications

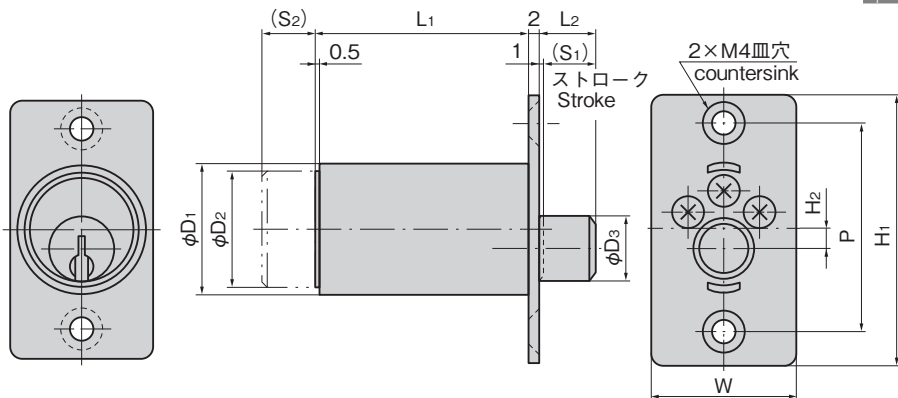
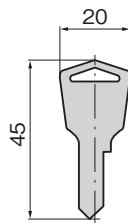
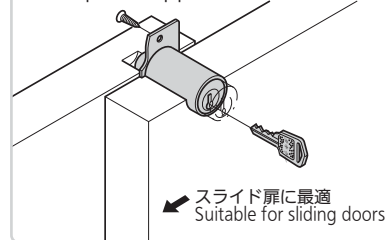
- Material: Main body: Free cutting brass bar (C3604BD)
Key: Brass plate (C2801P)
- Finish: Main body: Chrome plating (MBCr)
Key: Nickel plating (MBNI)
- Accessories: Two keys

Specific use

- For sliding doors



C-109-4

キーNo.C1094
Key使用例
Example of application

商品番号 Product No.	RoHS 10	鍵番号 Key No.	L1	L2	W	H1	H2	P	D1	D2	D3	(S1)	(S2)	製品質量(g) Mass	コード Code
C-109-3	▲	C1093	52.5	16	30	60	5	44	28	25	13	15	15	296	21253
C-109-4	●	C1094	40.5	11	28	52	4	40	25	22	12	10	10	202	21254

●: RoHS10指令対応品 ▲: RoHS10指令に対応可能です。