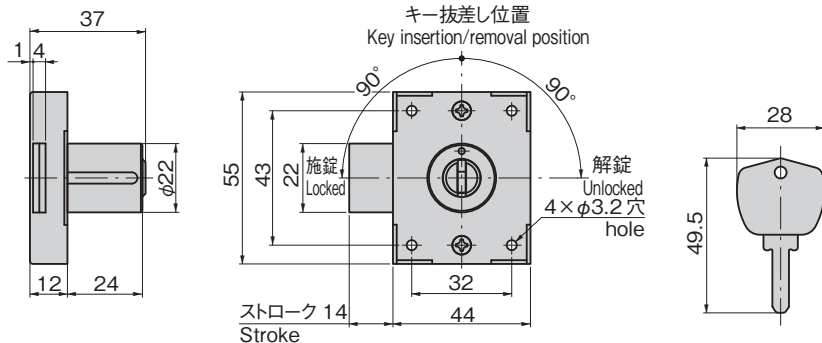


鍵操作にディテント効果



C-4-4

鍵違い
Key differences

特徴 Feature

- 鍵操作にディテント効果があります。
- 鍵はリバーシブルタイプ
- Key-operated deadlock.
- Reversible lock

仕様

- 材 質：
シリンダー錠部／快削黄銅棒 (C3602BD)
ケース・カバー／ステンレス鋼板 (SUS304)
- 表面仕上：
シリンダー錠部／クロムめっき (MBCr)
ケース・カバー／ヘアラインコーティング材
- 最大鍵違い数：50,000通り
- 付 属 品：キー2本

用途

- キャビネット・ラック・スチール家具・木製家具・小型機器

納期

- 標準在庫品

備考

- ハンドルと併用できます。
- マスターシステムの組み込みができます。
- 同一鍵番号・指定番号も製作します。お問合せください。

Specifications

- Material:
Cylinder lock: Free cutting brass bar (C3602BD)
Case / Cover: Stainless steel plate (SUS304)
- Finish:
Cylinder lock: Chrome plating (MBCr)
Case / Cover: Hairline coating
- No. of max. key differences: 50,000
- Accessories: Two keys

Specific use

- Cabinets, racks, steel furniture, wooden furniture, small-sized equipment

Remarks

- Can also be used as a handle.
- Can incorporated into a master key system.

商品番号 Product No.	RoHS 10 v2	製品質量 (g) Mass	コード Code
C-4-4		153	24271

● : RoHS10指令対応品 ▲ : RoHS10指令に対応可能です。

価格確認



¥ 価格はタキゲンHPまたはページ番号の上部にある2次元コードよりご確認ください