

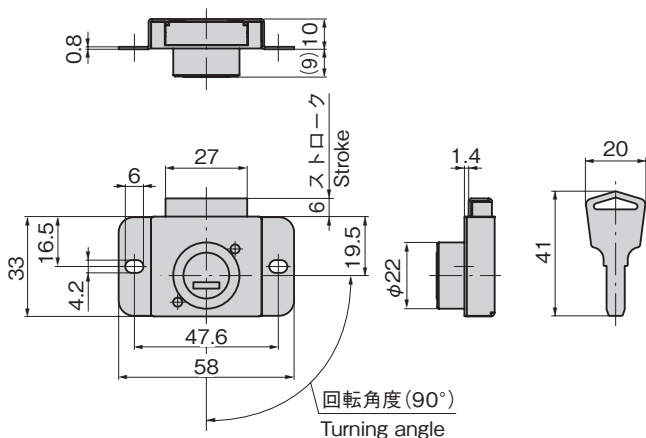
TAK60標準装備のケースロック



C-3-A



キーNo.TAK60
Key



特徴 Feature

- リバーシブルキーTAK60を標準装備
- 施錠時、解錠時ともに抜きできます。
- Provided with the reversible-key TAK60 as standard
- C-3-A can be inserted and removed whether lock is engaged or released.

仕様	● 材質: 本体 / 亜鉛合金 (ZDC) ステンレス鋼板 (SUS304)
	● 表面仕上: 本体 / クロムめっき (MZCr) バレル研磨
	● 付属品: キー2本
用途	● ロッカー・引出し
納期	● 標準在庫品
備考	● C-3-Bは中止品になりました。

Specifications	● Material: Main body: Zinc alloy (ZDC) Stainless steel plate (SUS304)
	● Finish: Body: Chrome plating (MZCr) Barrel polishing
	● Accessories: Two keys
Specific use	● Lockers and drawers
Remarks	● Products C-3-B is no longer manufactured.

価格確認



商品番号 Product No.	RoHS 10	両抜き	製品質量 (g) Mass	コード Code
C-3-A	●	●	76	24000

● : RoHS10指令対応品 ▲ : RoHS10指令に対応可能です。