

# C-312

鉄製

鍵付ラッチ錠



## 鍵付平面ラッチ錠

FLUSH LATCHES WITH KEYS

ファスナー・ラッチ錠・キャッチ  
鍵付ラッチ錠・周辺機器



C-312



No.0062-H

### 特徴 Feature

- 扉面の出張りが3mmで目立ちません。
- 施錠は扉を閉めるだけのワンタッチロック方式
- Projections on the door surface are small 3mm.
- One-touch locking only by closing the door.

### 仕様

- 材質：本体/冷間圧延鋼板 (SPCC)  
化粧カバー/亜鉛合金 (ZDC)
- 表面仕上：  
本体/亜鉛めっきクロメート処理 (MFZn-C)  
化粧カバー/サチライトクロムめっき (MZCr)
- 鍵番号：0062
- 用途：鉄道・車両・船舶
- 納期：標準在庫品
- 備考：No.0062-Hハンドルは別売です。(271ページ)

### 用途

### 納期

### 備考

### Specifications

- Material:  
Main body: Cold rolled steel plate (SPCC)  
Dressing cover: Zinc alloy (ZDC)
- Finish:  
Main body: Zinc plating chromate treatment (MFZn-C)  
Dressing cover: Satellite chrome plating (MZCr)
- Key No.: 0062

### Specific use

### Remarks

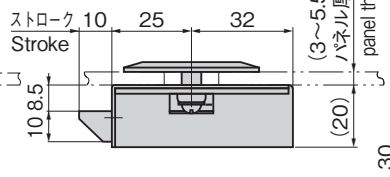
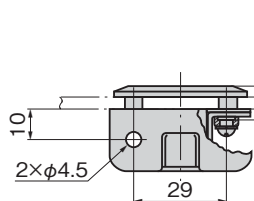
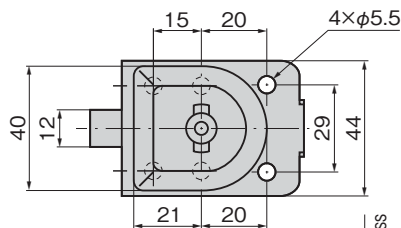
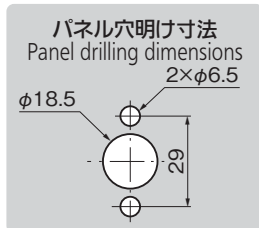
- Railway cars, vehicles and ships
- The 0062-H handle is optional. (See page 271.)

商品番号 Product No.	RoHS 10	備考 Remarks	製品質量(g) Mass	コード Code
C-312	●	本体 Main body	130	21623
No.0062-H	●	ハンドル Handle	30	70142

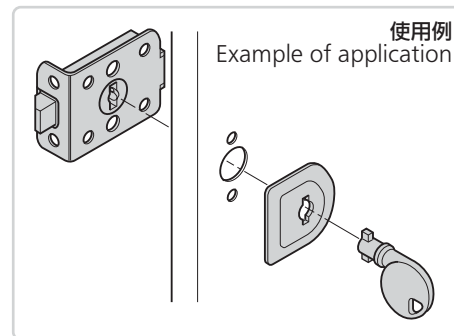
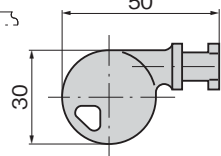
● : RoHS10指令対応品

▲ : RoHS10指令に対応可能です。

〔C-312 本体〕  
Main body



〔0062 ハンドル〕  
Handle



ファスナー

ロータリー  
ロック

LATCHES  
ラッチ錠  
ドア  
キャッチ

EV充電  
サポット金具

フリーザー  
周辺機器

特装車  
金具

パイプ  
関連金具

工業用  
錠前

電磁波  
対策

パッキン

窓枠・  
カードホルダー

ゴム脚・  
プロメット

ビスナット